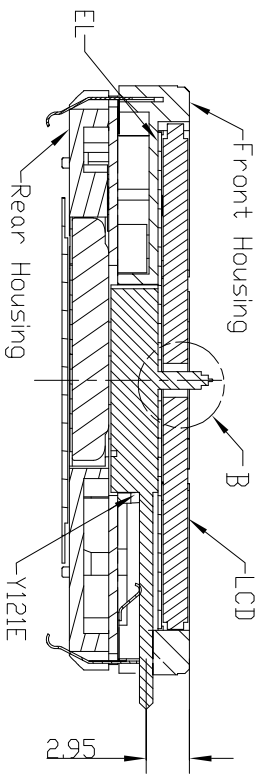
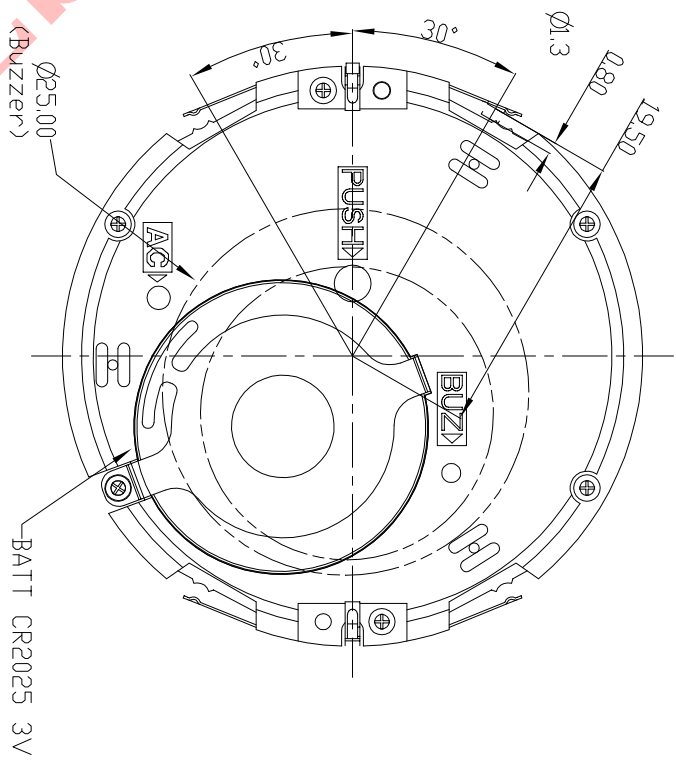
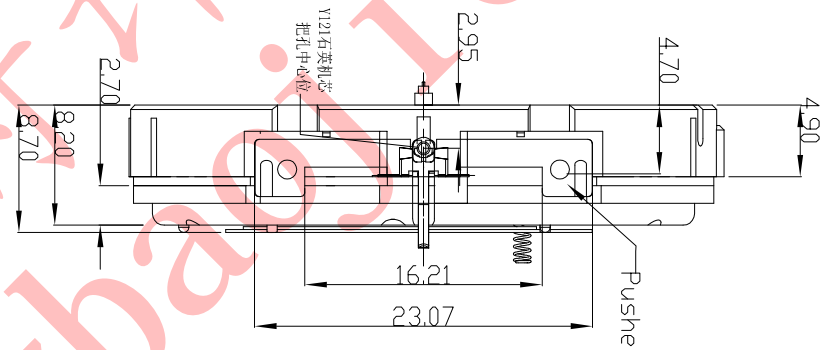
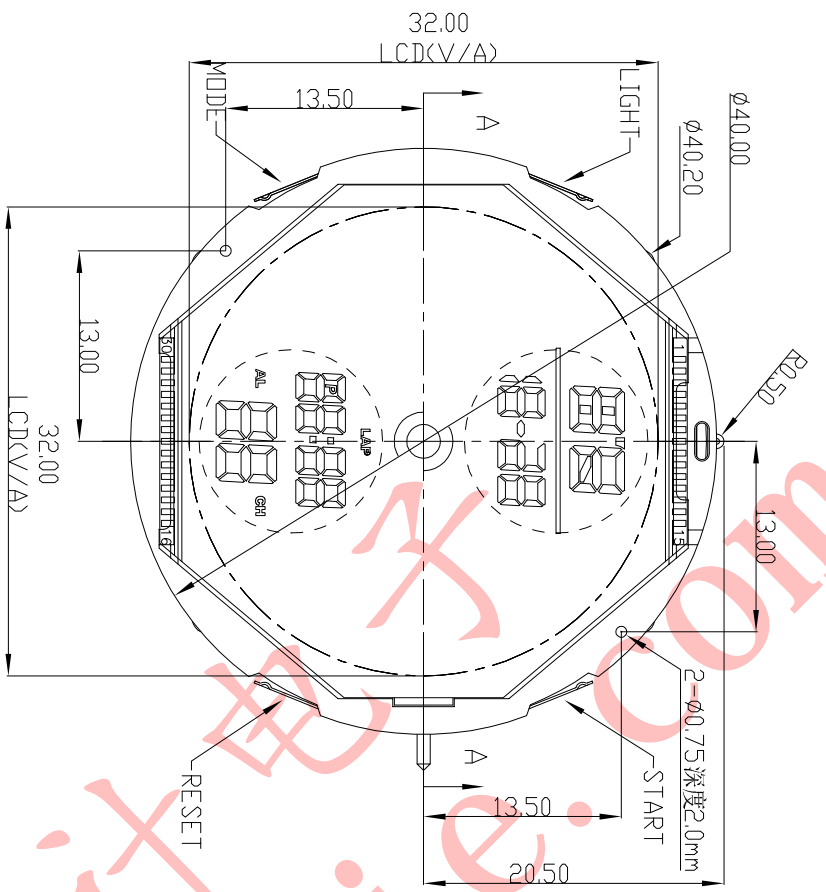
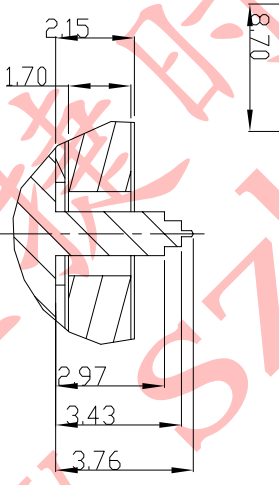


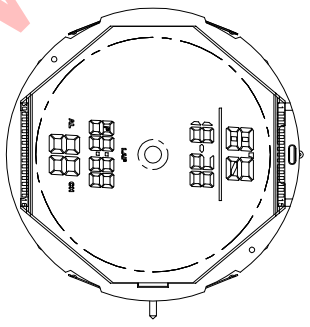
| 项目 | 描述 | 日期 | 版本 |
|----|----|----|----|
| 修订 |    |    | A  |



SECTION A-A



DETAIL B  
SCALE 5.000



SCALE 1:1

- 说明:
- 1、机芯尺寸 (包含突出) :  $\varnothing 40.20 \pm 0.1$
  - 2、机芯尺寸 (不包含突出) :  $\varnothing 40.00$
  - 3、机芯厚度 (包含蜂鸣片) :  $8.70^{+0.20}_0$
  - 4、建议配壳尺寸 (不含面圈厚度) :  $\varnothing 40.10^{+0.05}_0$  X  $8.80^{+0.05}_0$

|       |                  |                |            |    |     |    |  |    |  |    |  |
|-------|------------------|----------------|------------|----|-----|----|--|----|--|----|--|
| 型号    | BJK534<br>(Y121) | 设计             | 肖春兰        | 制图 | 肖春兰 | 审核 |  | 核准 |  | 视图 |  |
| 名称    | 装配图              | 第 1 页, 共 1 页   | 2017.10.24 |    |     |    |  |    |  |    |  |
| 材料    |                  | 比例: 2:1        |            |    |     |    |  |    |  |    |  |
| 绘图单位: | mm               | 宝捷时计电子(深圳)有限公司 |            |    |     |    |  |    |  |    |  |
| 公差:   | $\pm 0.05$       |                |            |    |     |    |  |    |  |    |  |