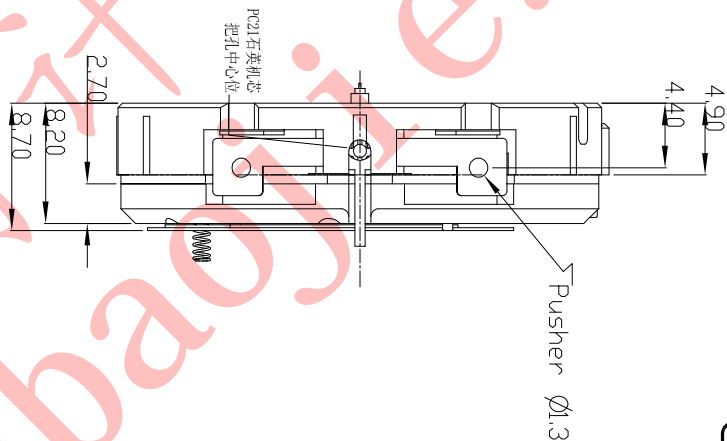
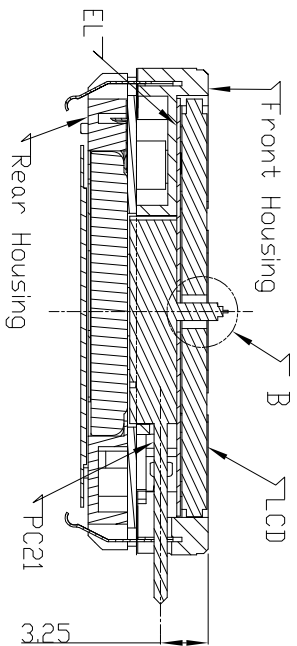
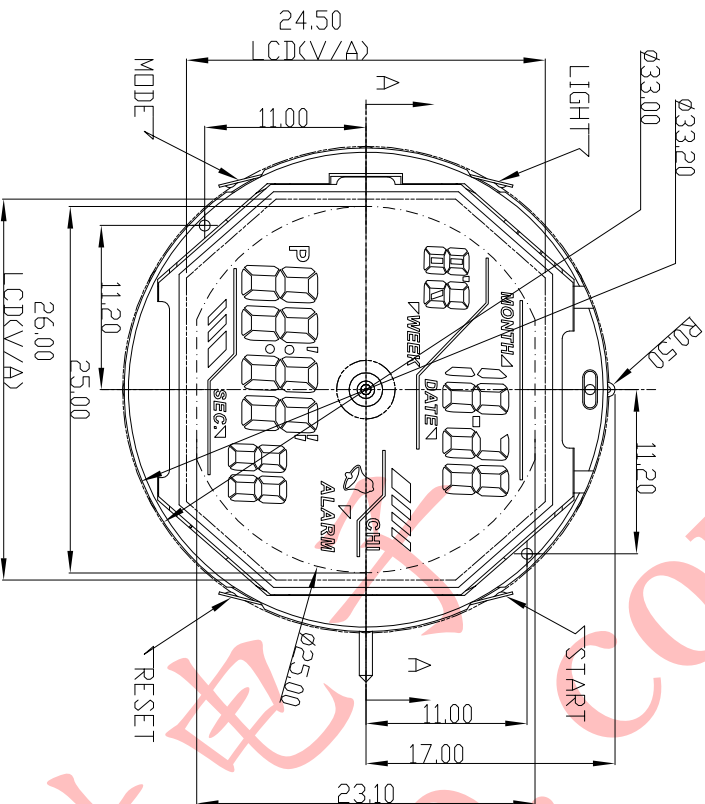
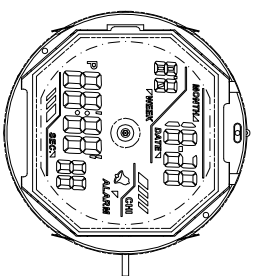
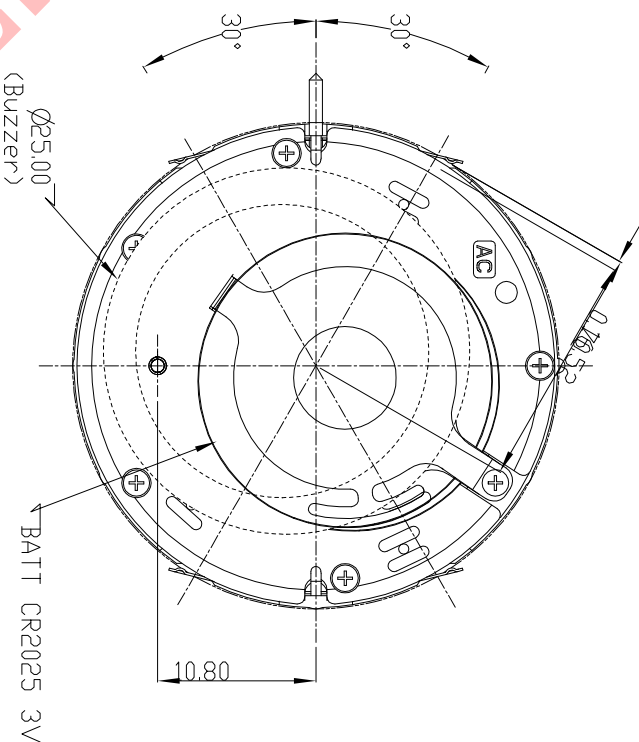


正式图纸

项目	描述	日期	版本
修订			A



DETAIL B
SCALE 5.000



SCALE 1 : 1

- 说明:
- 1、机芯尺寸 (包含突出): $\varnothing 33.20 \pm 0.1$
 - 2、机芯尺寸 (不包含突出): $\varnothing 33.00$
 - 3、机芯厚度 (包含蜂鸣片): $8.70^{+0.20}$
 - 4、建议配壳尺寸 (不含面圈厚度): $\varnothing 33.10^{+0.05} \times 8.80^{+0.05}$

型号	BUK633 (PC21)	设计	肖春兰	制图	肖春兰	审核		核准		视图	
名称	装配图										
材料											
绘图单位:	mm										
公差:	± 0.05										
第 1 页, 共 1 页	比例: 2:1										