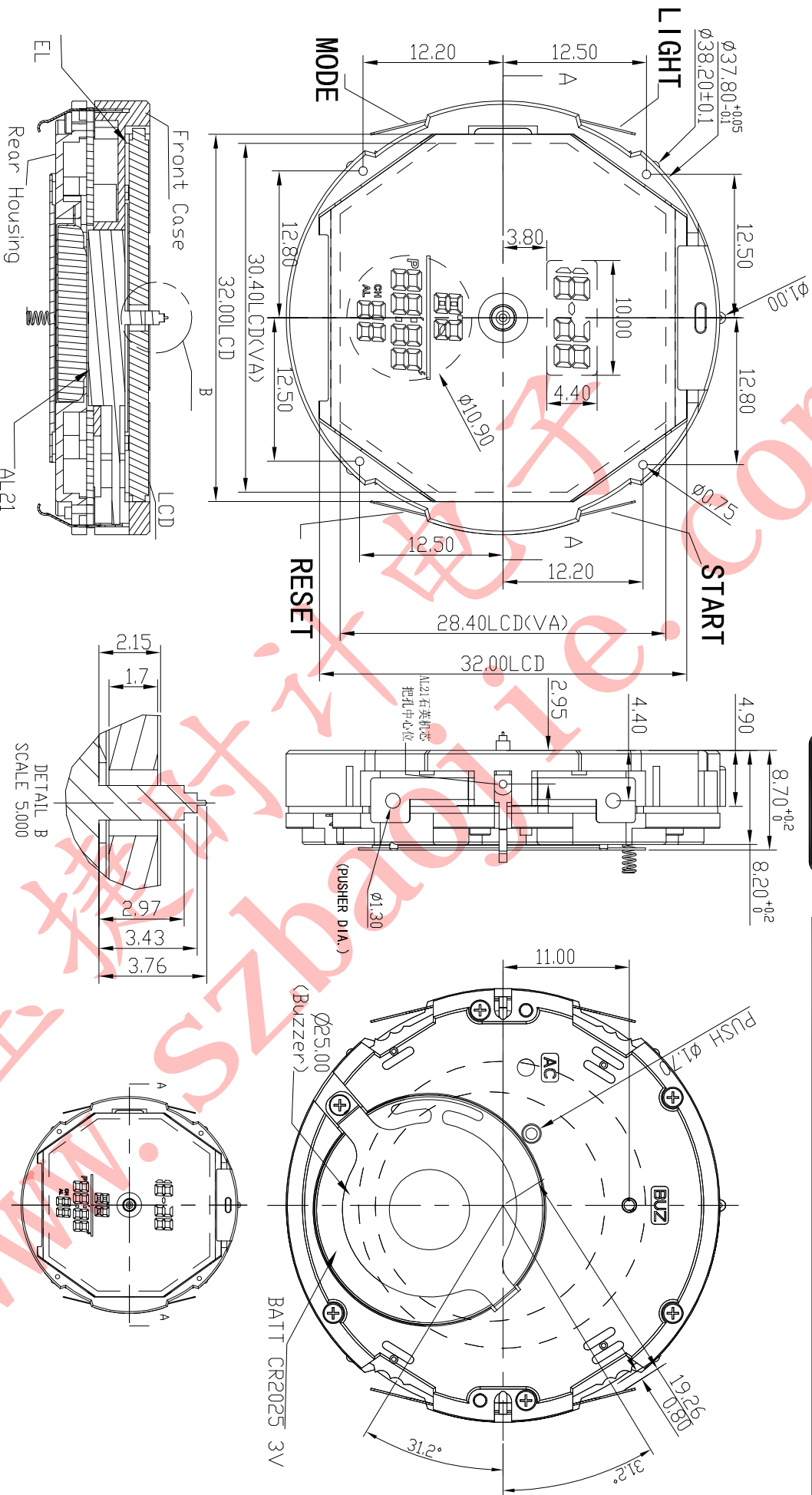


初稿

项目		版本	A
日期			



- 说明:
- 1、机芯尺寸 (包含突出) : $\phi 38.20 \pm 0.1$
 - 1、机芯尺寸 (不包含突出) : $\phi 37.80^{+0.05}_{-0.1}$
 - 2、机芯厚度 (包含蜂鸣片) : $8.70^{+0.20}_0$
 - 3、建议配壳尺寸 (不含面圈厚度) : $\phi 38.10^{+0.05}_0$ X $8.80^{+0.10}_0$

型号	BJK632 (AL21)	设计	制图	审核	核准	视图
名称	装配图		肖春兰			
材料		第 1 页, 共 1 页	2017-10-17			
绘图单位: mm						
公差: ± 0.1						
		比例:				

B BAO JIE ELECTRONICS (SHEN ZHEN) LIMITED
宝捷时计电子 (深圳) 有限公司