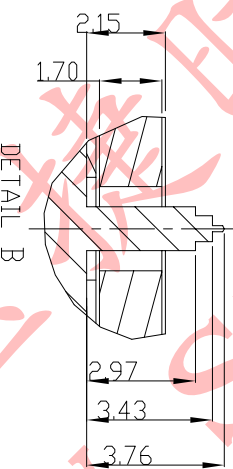
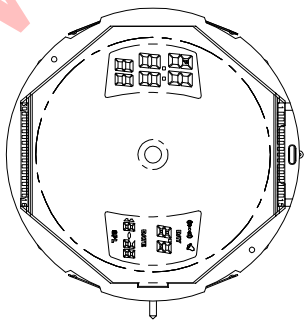


DETAIL B  
SCALE 5.000



SCALE 1:1



- 说明:
- 1、机芯尺寸 (包含突出) :  $\phi$ 40.20 $\pm$ 0.1
  - 2、机芯尺寸 (不包含突出) :  $\phi$ 40.00
  - 3、机芯厚度 (包含蜂鸣片) : 8.70 $^{+0.20}_{-0.0}$
  - 4、建议配壳尺寸 (不含面圈厚度) :  $\phi$ 40.10 $^{+0.05}_{-0}$  X 8.80 $^{+0.05}_{-0}$

|    |                  |              |          |    |     |    |  |    |  |    |  |
|----|------------------|--------------|----------|----|-----|----|--|----|--|----|--|
| 型号 | BJK524<br>(AL35) | 设计           | 肖春兰      | 制图 | 肖春兰 | 审核 |  | 核准 |  | 视图 |  |
| 名称 | 装配图              | 第 1 页, 共 1 页 | 2017.9.4 |    |     |    |  |    |  |    |  |
| 材料 |                  | 比例: 2:1      |          |    |     |    |  |    |  |    |  |

绘图单位: mm  
普通公差:  $\pm$ 0.05

**BAO JIE ELECTRONICS (SHEN ZHEN) LIMITED**  
宝捷时计电子(深圳)有限公司