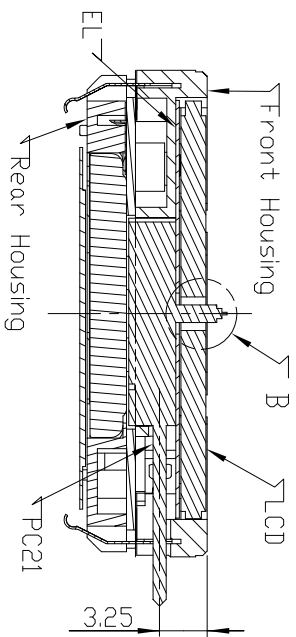
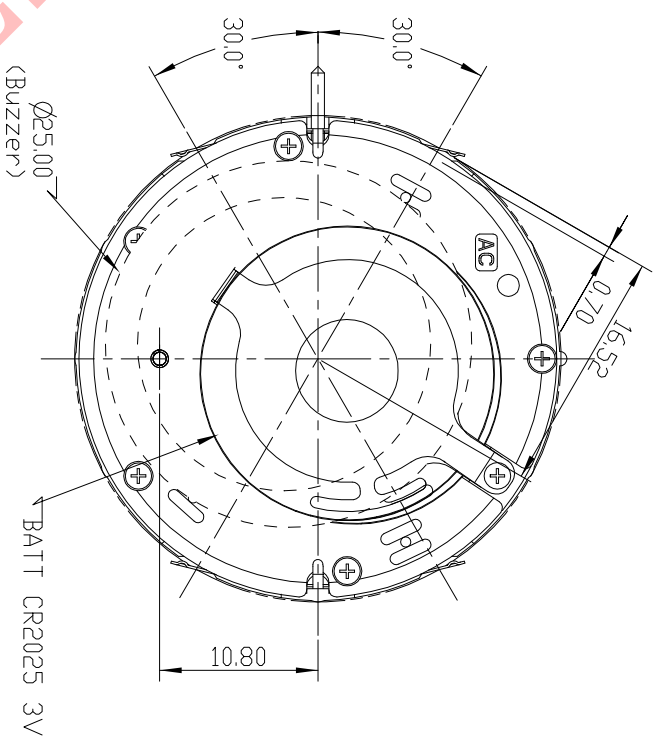
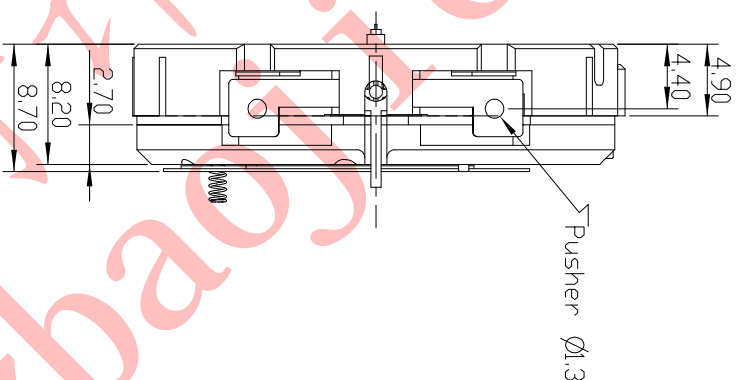
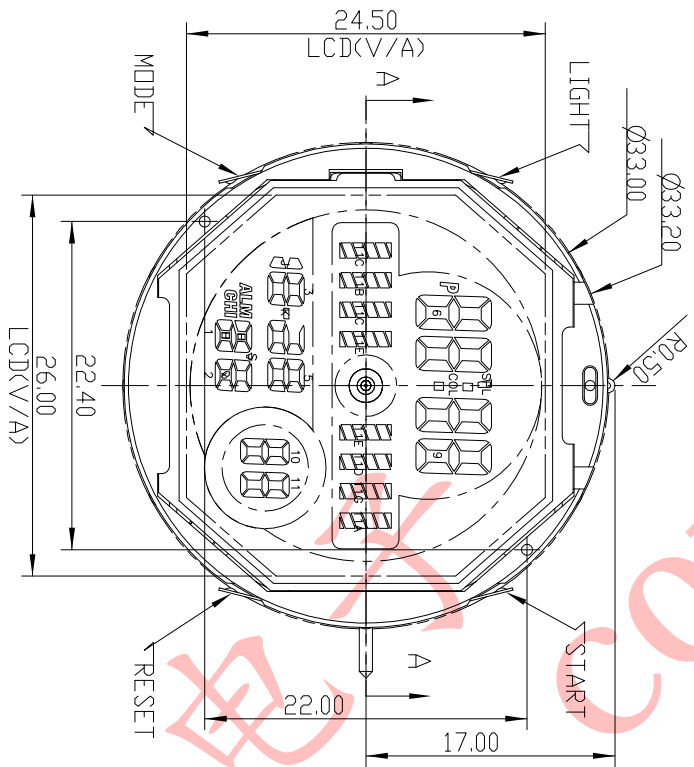


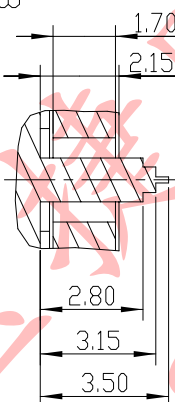
正式图纸

项目	描述	日期	版本
修订			A

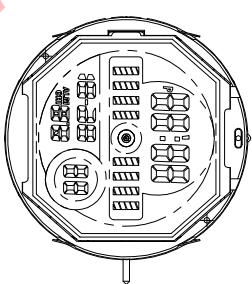


SECTION A-A

DETAIL B  
SCALE 5.000



SCALE 1:1



- 说明:
- 1、机芯尺寸 (包含突出) :  $\text{Ø}33.20 \pm 0.1$
  - 2、机芯尺寸 (不包含突出) :  $\text{Ø}33.00$
  - 3、机芯厚度 (包含蜂鸣片) :  $8.70^{+0.20}_{-0.0}$
  - 4、建议配壳尺寸 (不含面圈厚度) :  $\text{Ø}33.10^{+0.05}_{-0}$  X  $8.80^{+0.05}_{-0}$

型号	BJK613 (PC21)		设计	制图	审核	核准	视图
名称	装配图			陈大能			+
材料			第 1 页, 共 1 页	2017.05.12			-
绘图单位:	普通公差: $\pm 0.05$		比例: 2:1				
mm			BAO JIE ELECTRONICS (SHEN ZHEN) LIMITED				
±0.05			宝捷时计电子(深圳)有限公司				