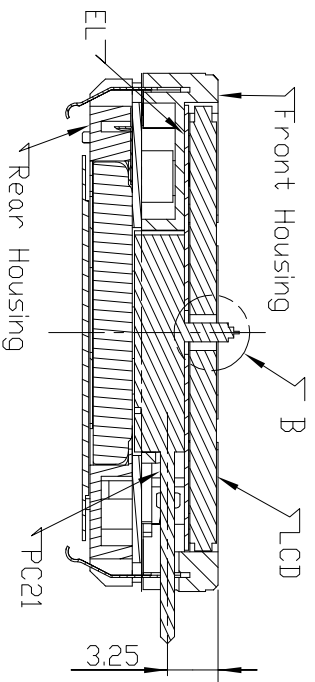
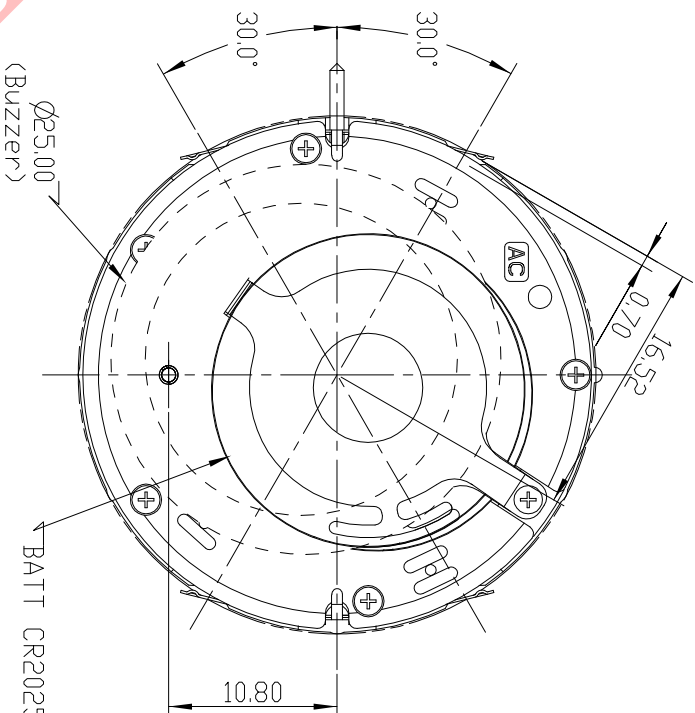
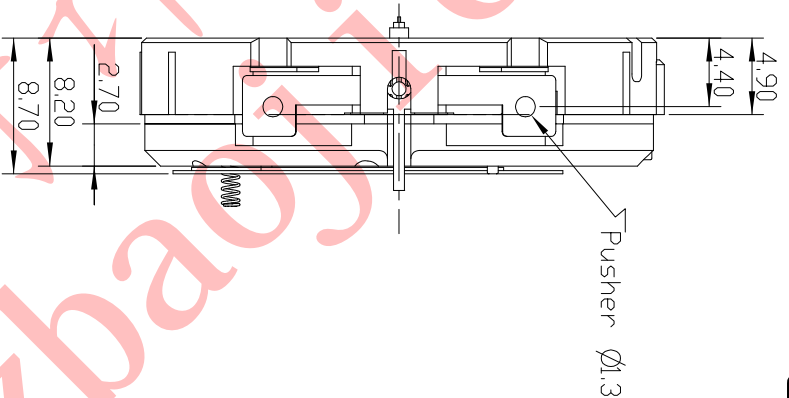
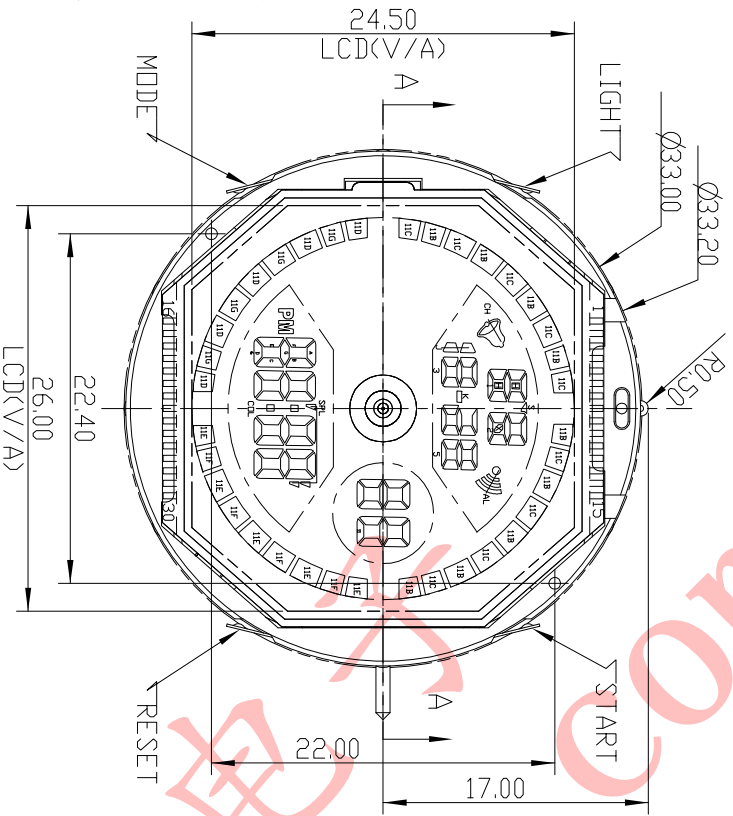
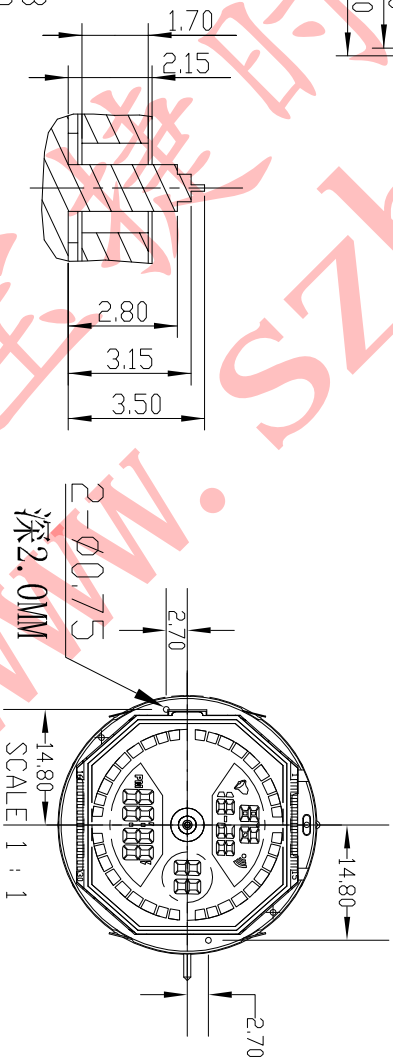


项目	描述	版本
修订		A
日期		



DETAIL B  
SCALE 5.000



由 Autodesk 教育版产品制作

由 Autodesk 教育版产品制作

说明:

- 1、机芯尺寸 (包含突出) :  $\varnothing 33.20 \pm 0.1$
- 2、机芯尺寸 (不包含突出) :  $\varnothing 33.00$
- 3、机芯厚度 (包含蜂鸣片) :  $8.70^{+0.20}$
- 4、建议配壳尺寸 (不含面圈厚度) :  $\varnothing 33.10^{+0.05}$

SECTION A-A

型号	BJK610 (PC21)	设计	制图	审核	核准	视图
名称	装配图		陈大能			

材料	第 1 页, 共 1 页	比例:	2:1			
----	--------------	-----	-----	--	--	--

绘图单位:	mm					
-------	----	--	--	--	--	--

宝捷时计电子(深圳)有限公司

BAO JIE ELECTRONICS (SHEN ZHEN) LIMITED

8.80<sup>+0.05</sup>  
8.80<sup>+0.05</sup>

8.80<sup>+0.05</sup>  
8.80<sup>+0.05</sup>