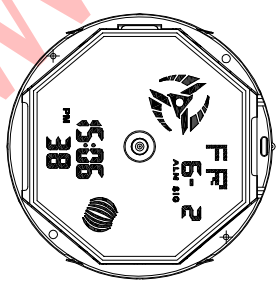
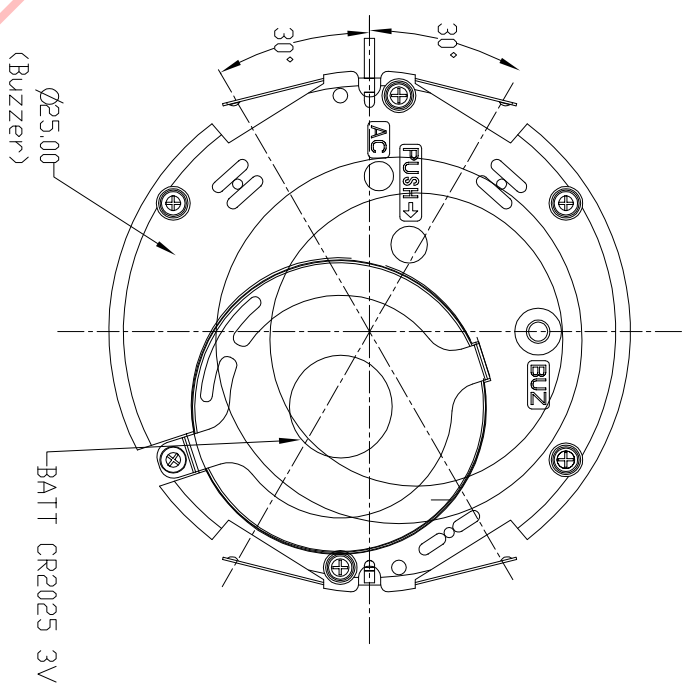
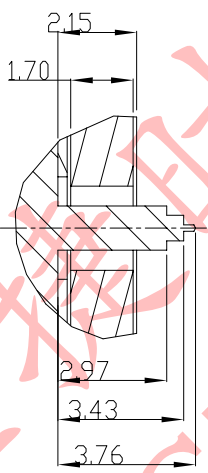
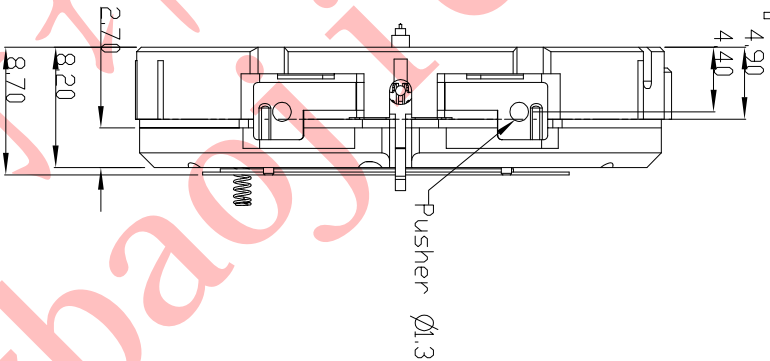
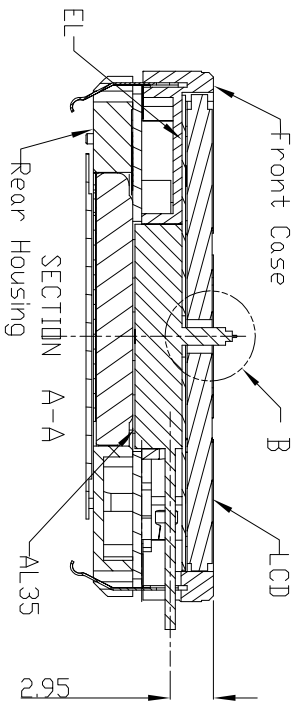
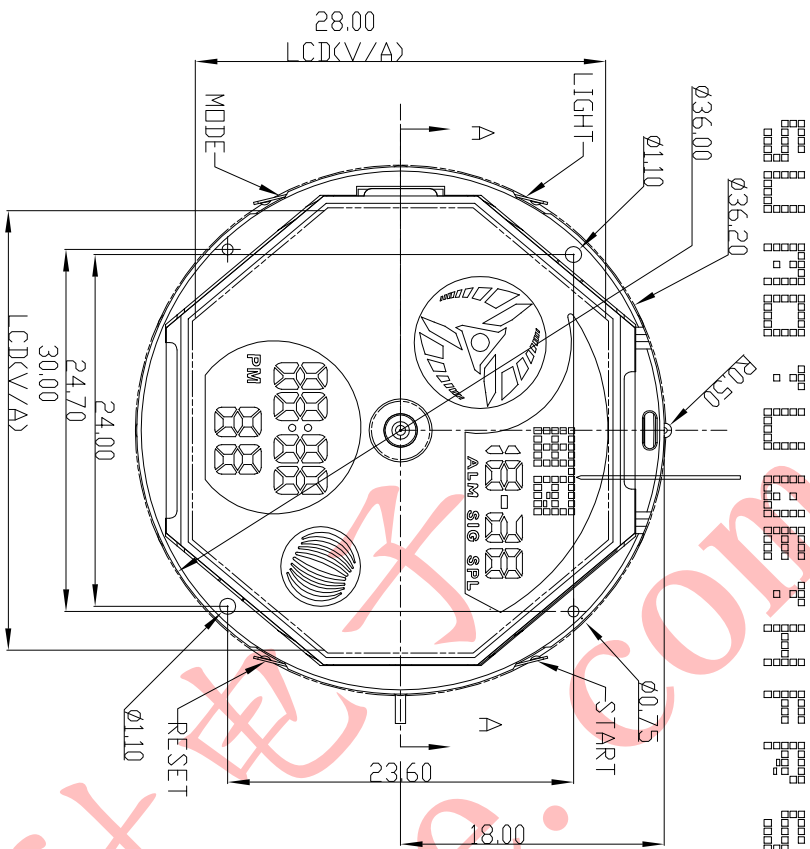


项目	描述	版本	日期
修订		A	



DETAIL B
SCALE 5:000

SCALE 1:1

- 说明:
- 1、机芯尺寸 (包含突出): $\varnothing 36.20 \pm 0.1$
 - 2、机芯尺寸 (不包含突出): $\varnothing 36.00$
 - 3、机芯厚度 (包含蜂鸣片): $8.70^{+0.20}_{-0.0}$
 - 4、建议配壳尺寸 (不含面圈厚度): $\varnothing 36.10^{+0.05}_{-0}$ X $8.80^{+0.05}_{-0}$

型号	BJK509 (AL35)	设计	制图	审核	核准	视图
名称	装配图		肖春兰			
材料			2017-6-6			
绘图单位:	mm	第 1 页, 共 1 页	比例: 2:1			
公差:	± 0.05					