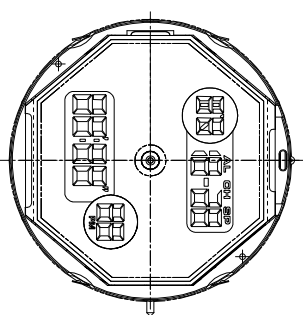
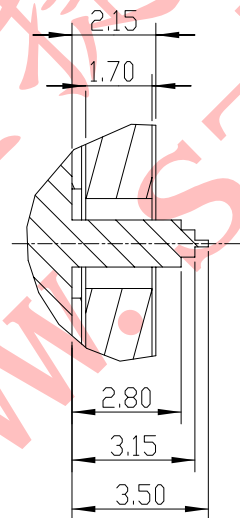
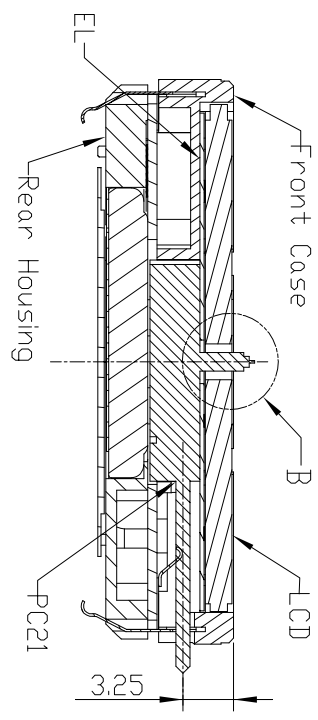
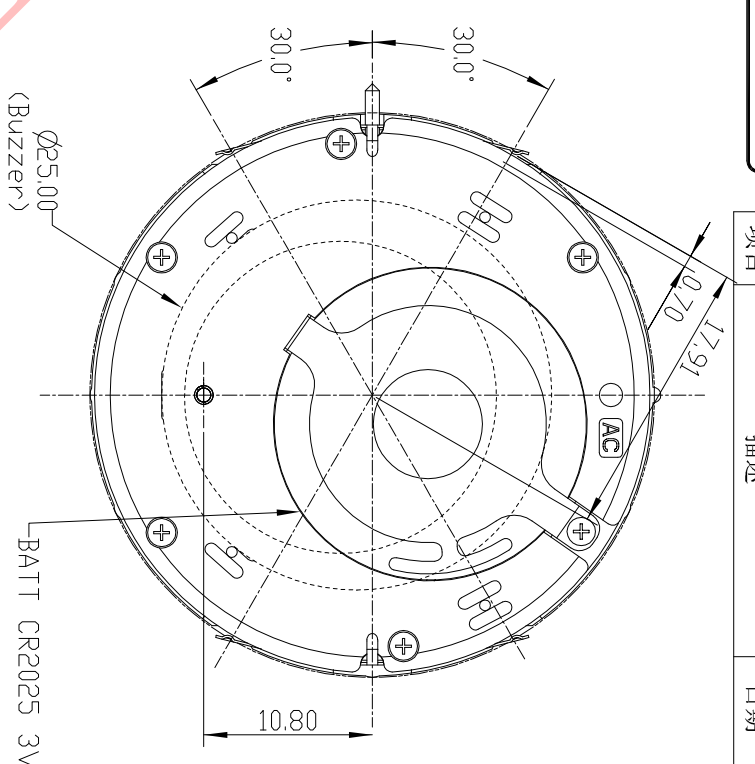
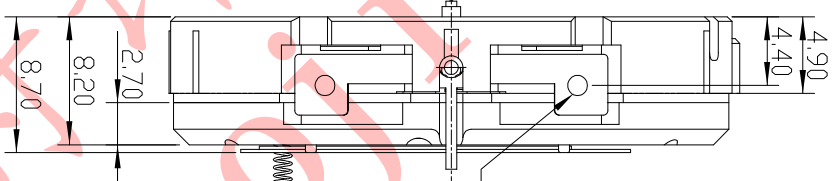
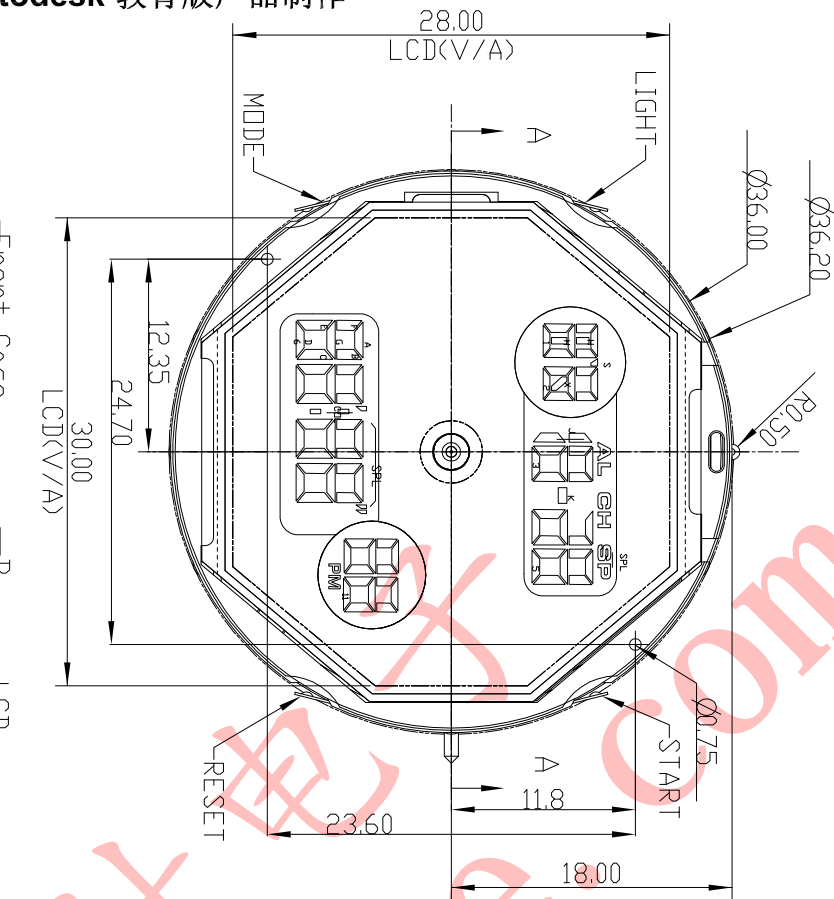


项目	描述	版本
修订 <td></td> <td>A</td>		A
日期		



由 Autodesk 教育版产品制作

由 Autodesk 教育版产品制作

说明:

- 1、机芯尺寸 (包含突出) :  $\varnothing 36.20 \pm 0.1$
- 2、机芯尺寸 (不包含突出) :  $\varnothing 36.00$
- 3、机芯厚度 (包含蜂鸣片) :  $8.70^{+0.20}$
- 4、建议配壳尺寸 (不含面圈厚度) :  $\varnothing 36.10^{+0.05}_{-0}$

XR8.90<sup>+0.05</sup>  
X8.90<sup>+0.05</sup>  
X8.90<sup>+0.05</sup>

型号	BJK508 (PC21)	设计	制图	审核	核准	视图
名称	装配图		陈大能			
材料		第 1 页, 共 1 页	2017.4.23			
绘图单位:	mm	比例:	2:1			
通用公差:	±0.05					

BAO JIE ELECTRONICS (SHEN ZHEN) LIMITED  
宝捷时计电子(深圳)有限公司