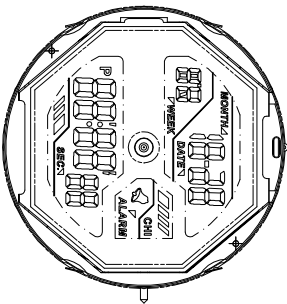
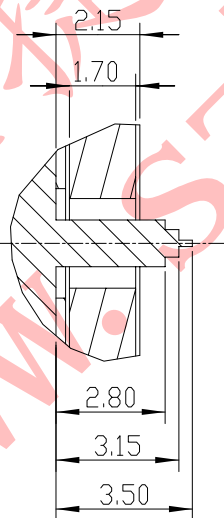
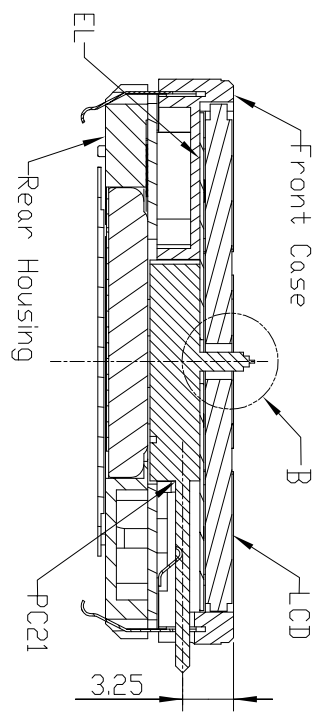
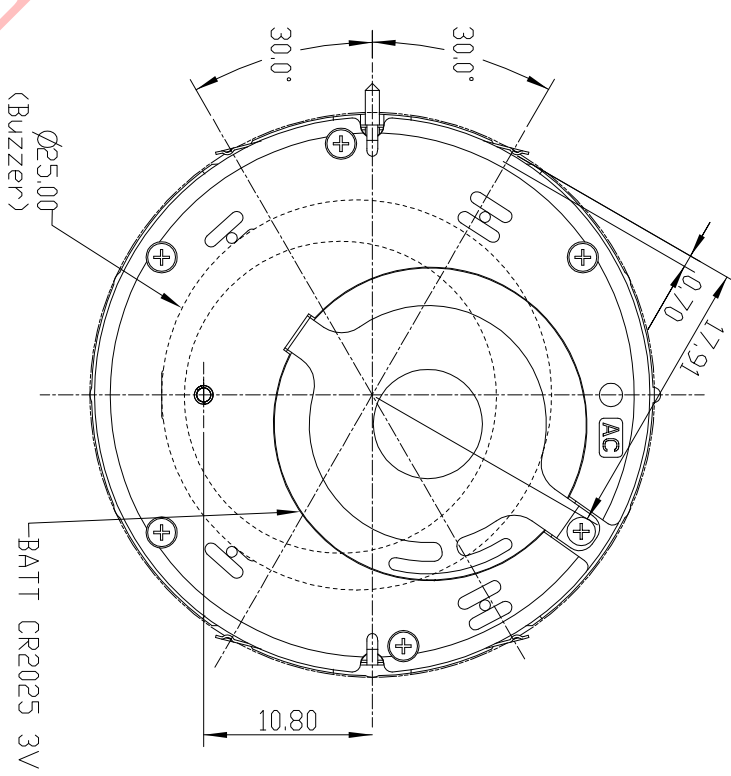
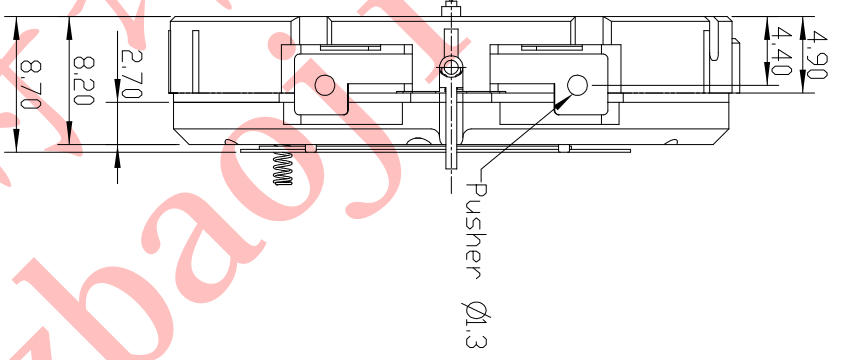
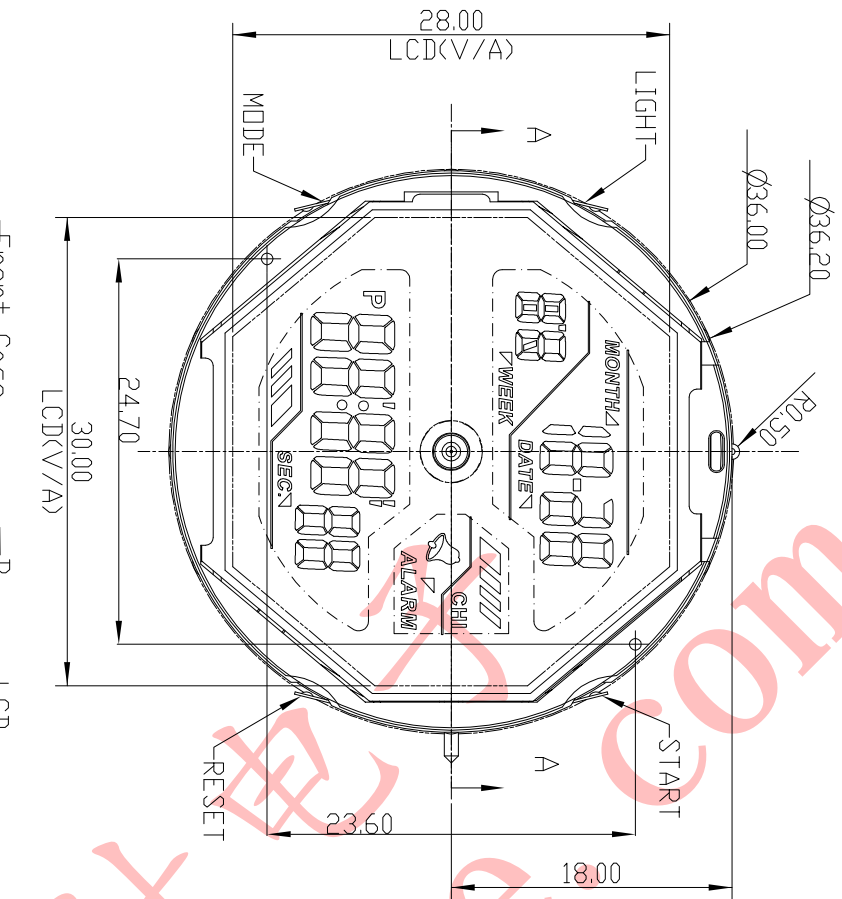


正式图纸

项目	描述	日期	版本
修订			A



SECTION A-A

DETAIL B  
SCALE 5.000

SCALE 1:1

说明:

- 1、机芯尺寸 (包含突出) :  $\varnothing 36.20 \pm 0.1$
- 2、机芯尺寸 (不包含突出) :  $\varnothing 36.00$
- 3、机芯厚度 (包含蜂鸣片) :  $8.70^{+0.20}_{-0.20}$
- 4、建议配壳尺寸 (不含面圈厚度) :  $\varnothing 36.10^{+0.05}_{-0}$  X  $8.80^{+0.05}_{-0}$

型号	BJK506 (PC21)	设计	制图	审核	核准	视图
名称	装配图		陈大能			
材料		第 1 页, 共 1 页	2017.4.11	比例: 2:1		
绘图单位:	mm					
公差:	$\pm 0.05$					

**B** BAO JIE ELECTRONICS (SHEN ZHEN) LIMITED  
宝捷时计电子(深圳)有限公司