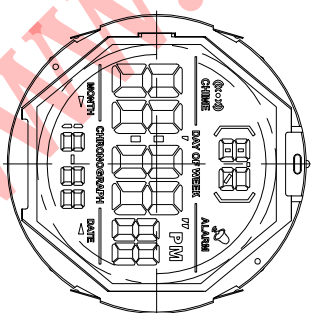
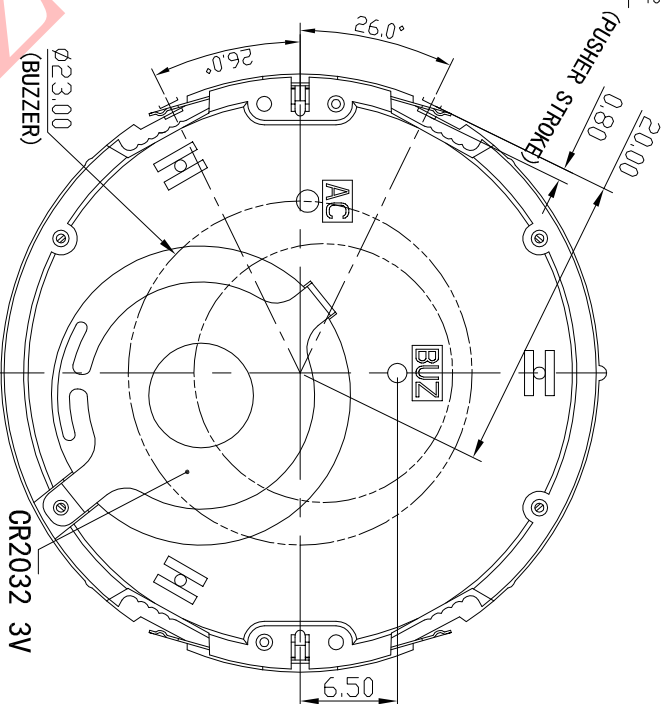
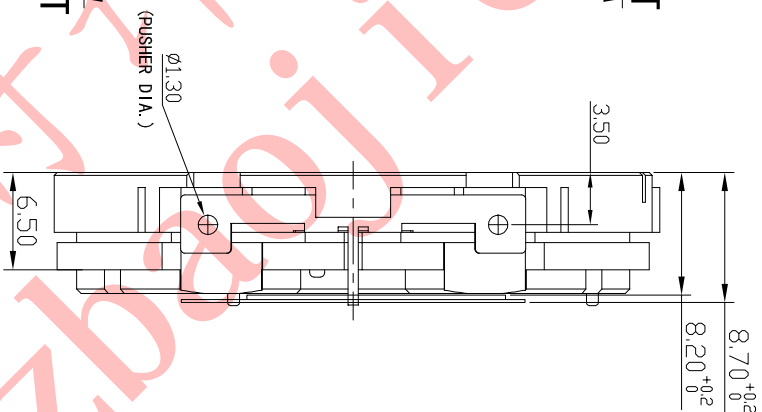
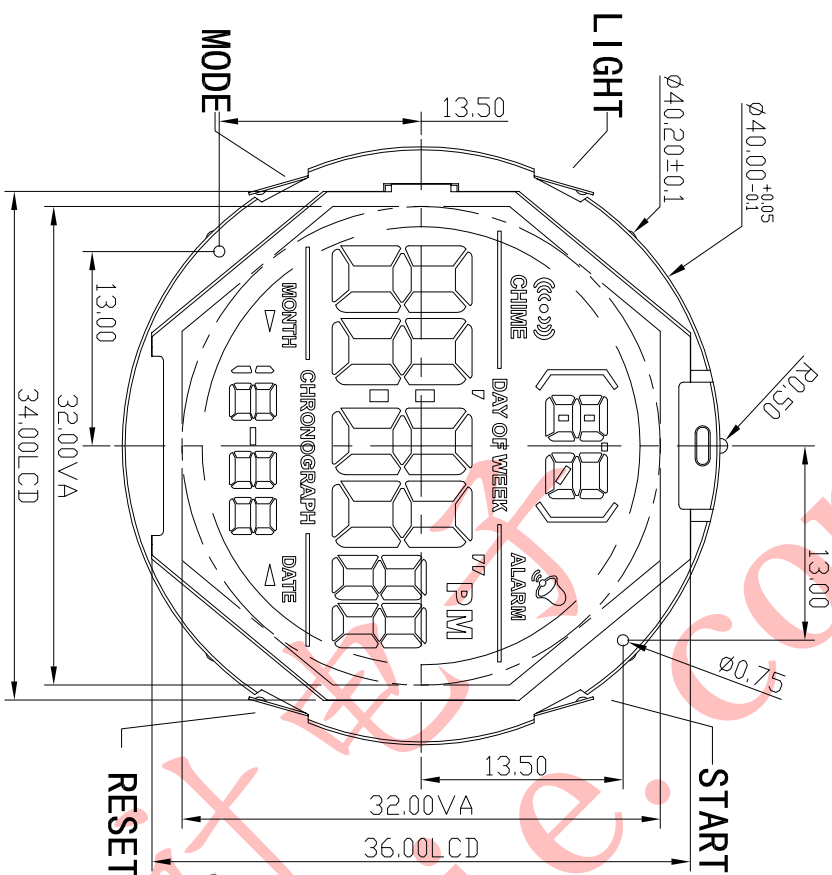


正式图纸

项目	修订	版本
描述		A
		日期



- 说明:
- 机芯尺寸 (包含突出) : $\phi 40.20 \pm 0.1$
 - 机芯尺寸 (不包含突出) : $\phi 40.00_{-0.05}^{+0.05}$
 - 机芯厚度 (包含蜂鸣片) : $8.70_{-0}^{+0.20}$
 - 建议配壳尺寸 (不含面圈厚度) : $\phi 40.10_{-0}^{+0.05}$ X $8.80_{-0}^{+0.10}$

型号	BJK015	设计	制图	审核	核准	视图
名称	装配图		陈大能			
材料		第 1 页, 共 1 页	2017-12-05	比例:	2:1:1	
绘图单位:	普通公差: ± 0.1	BAO JIE ELECTRONICS (SHEN ZHEN) LIMITED 宝捷电子(深圳)有限公司				