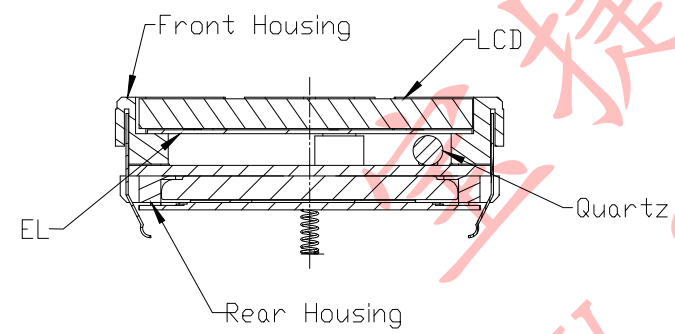
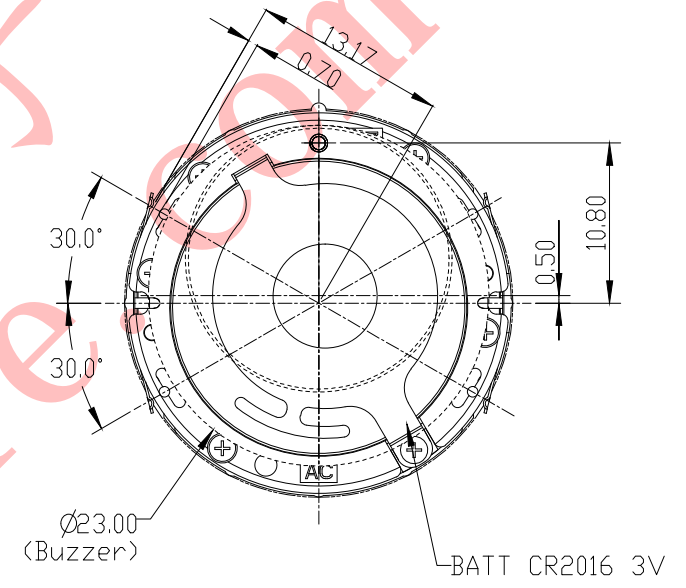
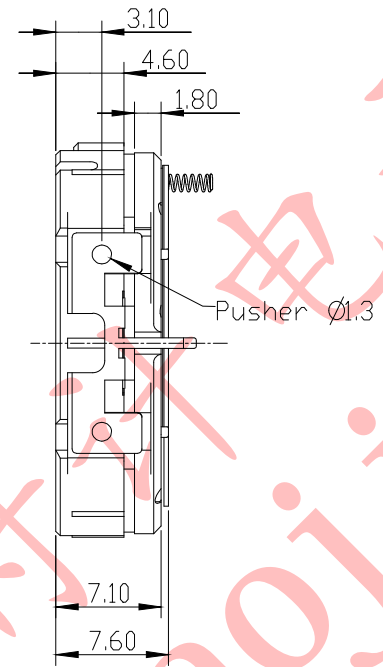
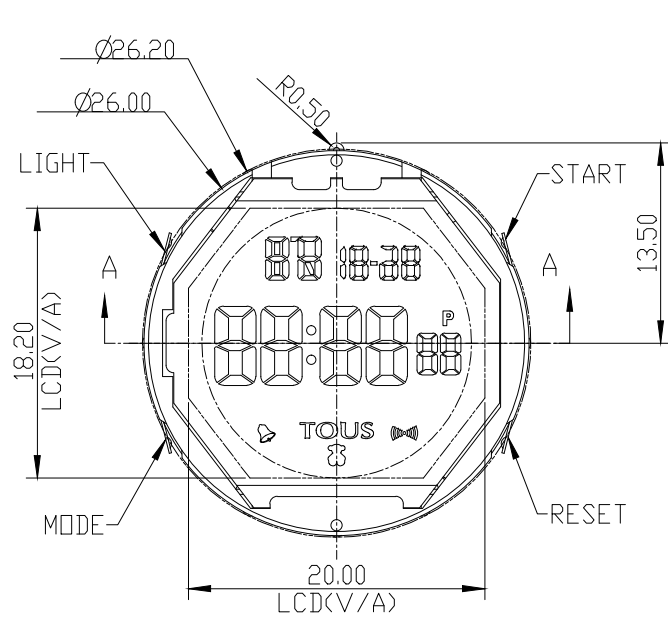
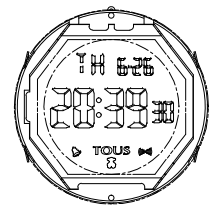


正式图纸

修订		版本	A
项目	描述	日期	



SECTION A-A



SCALE: 1:1

L-2254

说明:

- 1、机芯尺寸(包含突出): $\varnothing 26.20 \pm 0.1$
- 2、机芯尺寸(不包含突出): $\varnothing 26.00$
- 3、机芯厚度(包含蜂鸣片): $7.60^{+0.20}$
- 4、建议配壳尺寸(不含面圈厚度) $\varnothing 26.10^{+0.05}_{-0.0}$ X $7.70^{+0.05}_{-0.0}$

型号	BJK012	设计	制图	审核	核准	视图
名称	装配图		肖春兰			
材料		第 1 页, 共 1 页		比例: 2:1		
绘图单位: mm 普通公差: ± 0.05		BJ ® BAO JIE ELECTRONICS (SHEN ZHEN) LIMITED 宝捷时计电子(深圳)有限公司				