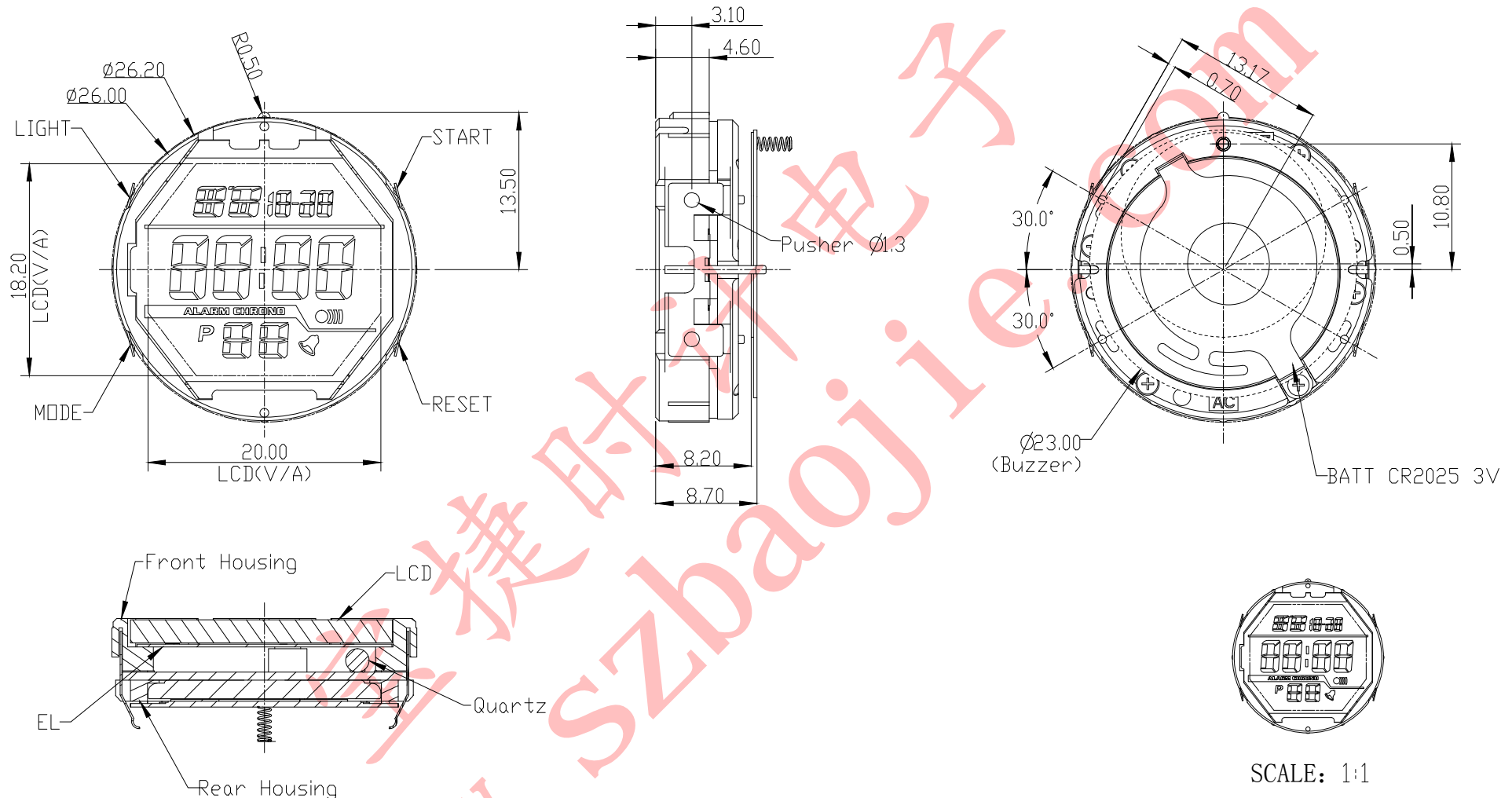


初稿

修订		版本	A
项目	描述	日期	



SCALE: 1:1

说明:

- 1、机芯尺寸(包含突出):  $\varnothing 26.20 \pm 0.1$
- 2、机芯尺寸(不包含突出):  $\varnothing 26.00$
- 3、机芯厚度(包含蜂鸣片):  $8.70^{+0.20}$
- 4、建议配壳尺寸(不含面圈厚度)  $\varnothing 26.10^{+0.05}_{-0.0}$  X  $8.80^{+0.05}_{-0.0}$

SECTION A-A

型号	BJK008	设计	制图	审核	核准	视图
名称	装配图	2017-04-13				
材料		第 1 页, 共 1 页		比例: 2:1		
绘图单位: mm 普通公差: $\pm 0.05$		<b>BJ</b> ® BAO JIE ELECTRONICS (SHEN ZHEN) LIMITED 宝捷时计电子(深圳)有限公司				