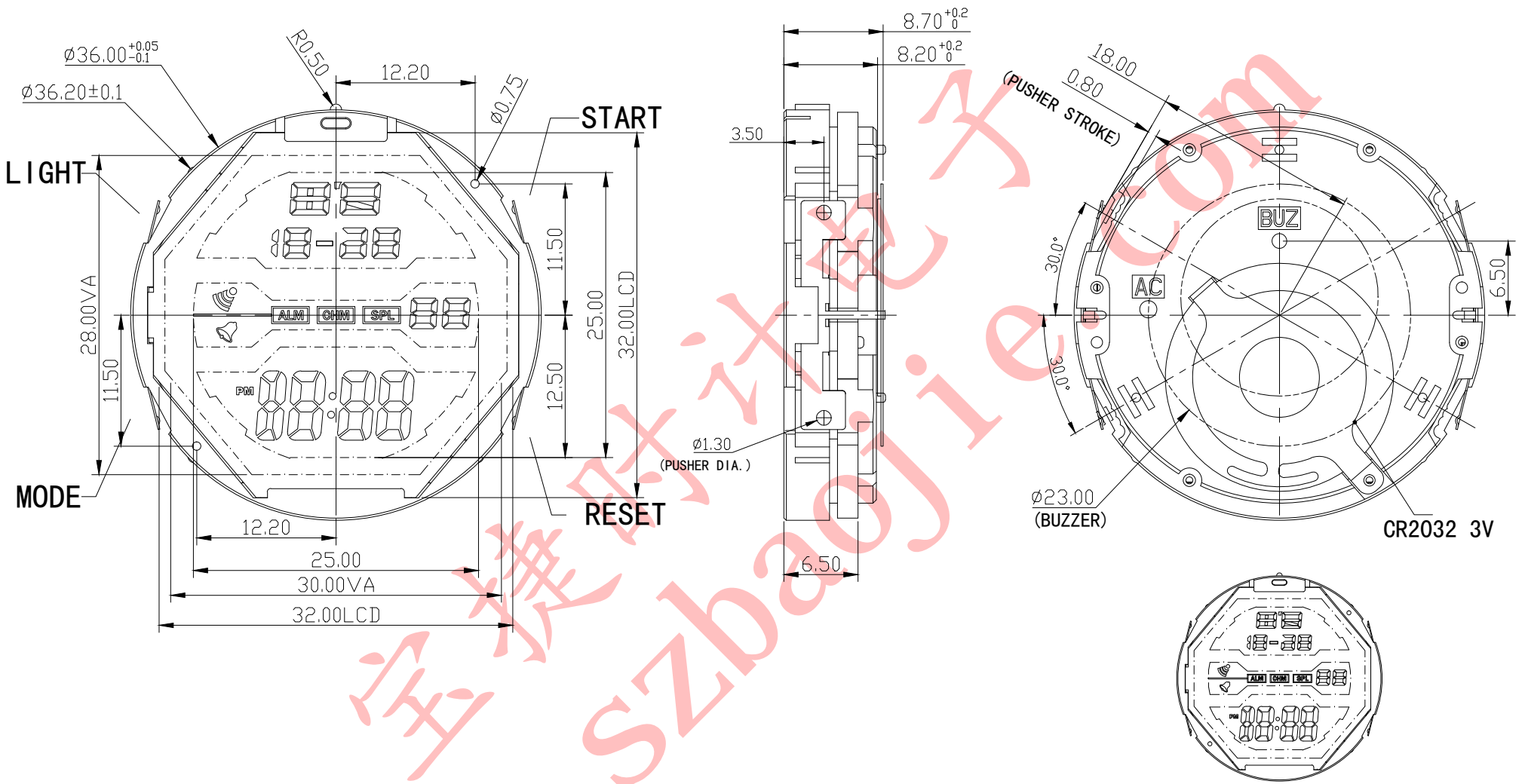


# 正式图纸

项目	描述	修订	版本	A
			日期	



(7015)

- 说明:
- 1、机芯尺寸 (包含突出):  $\phi 36.20 \pm 0.1$
  - 1、机芯尺寸 (不包含突出):  $\phi 36.00^{+0.05}_{-0.1}$
  - 2、机芯厚度 (包含蜂鸣片):  $8.70^{+0.20}_0$
  - 3、建议配壳尺寸 (不含面圈厚度):  $\phi 36.10^{+0.05}_0 \times 8.80^{+0.10}_0$

型号	BJK007	设计	制图	审核	核准	视图
名称	装配图		刘培			
材料		2017-05-15				
绘图单位: mm		第 1 页, 共 1 页		比例: 2: 1: 1		
普通公差: $\pm 0.1$		BAO JIE ELECTRONICS (SHEN ZHEN) LIMITED 宝捷时计电子 (深圳) 有限公司				