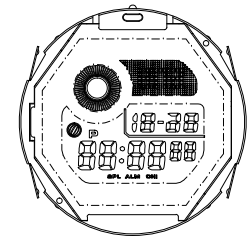
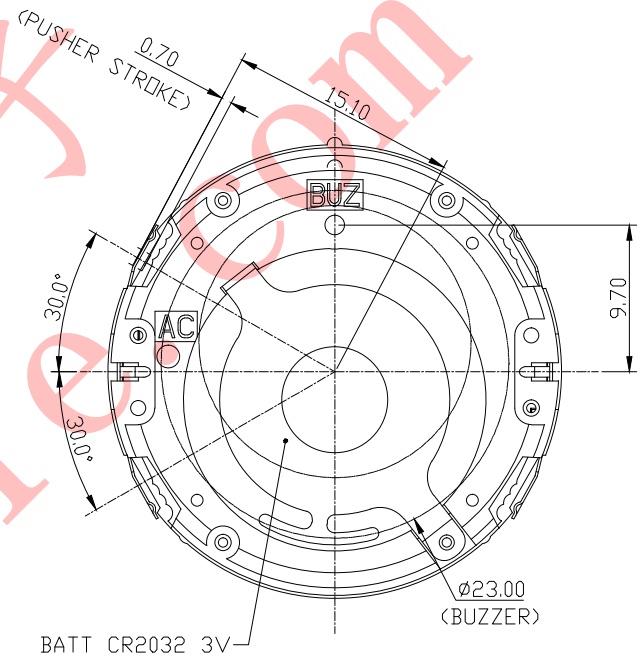
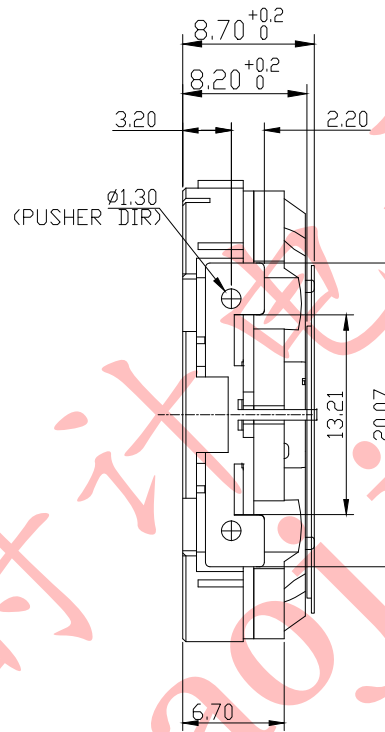
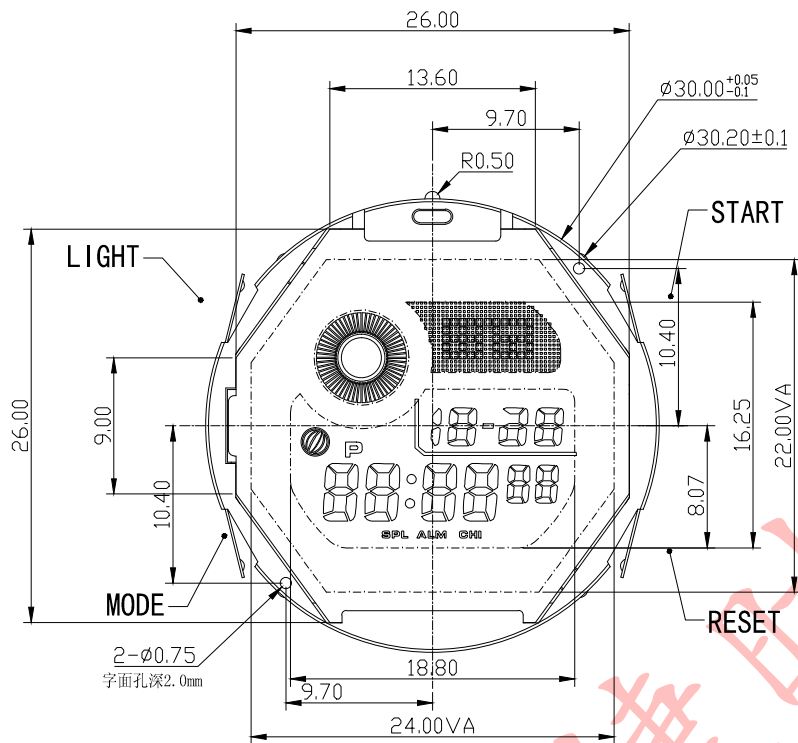


# 正式图纸

修订		版本	A
项目	描述	日期	



说明:

- 机芯尺寸 (包含突出):  $\phi 30.20 \pm 0.1$
- 机芯尺寸 (不包含突出):  $\phi 30.00^{+0.05}_{-0.1}$
- 机芯厚度 (包含蜂鸣片):  $8.70^{+0.20}_{-0.0}$
- 建议配壳尺寸 (不含面圈厚度):  $\phi 30.10^{+0.05}_{-0.0} \times 8.80^{+0.10}_{-0.0}$

型号	BJK002	设计	制图	审核	核准	视图
名称	装配图	刘培				
材料		2017-01-19				
绘图单位: mm		第 1 页, 共 1 页		比例: 2: 1: 1		
普通公差: $\pm 0.05$		<b>BJ</b> ® BAO JIE ELECTRONICS (SHEN ZHEN) LIMITED 宝捷时计电子 (深圳) 有限公司				