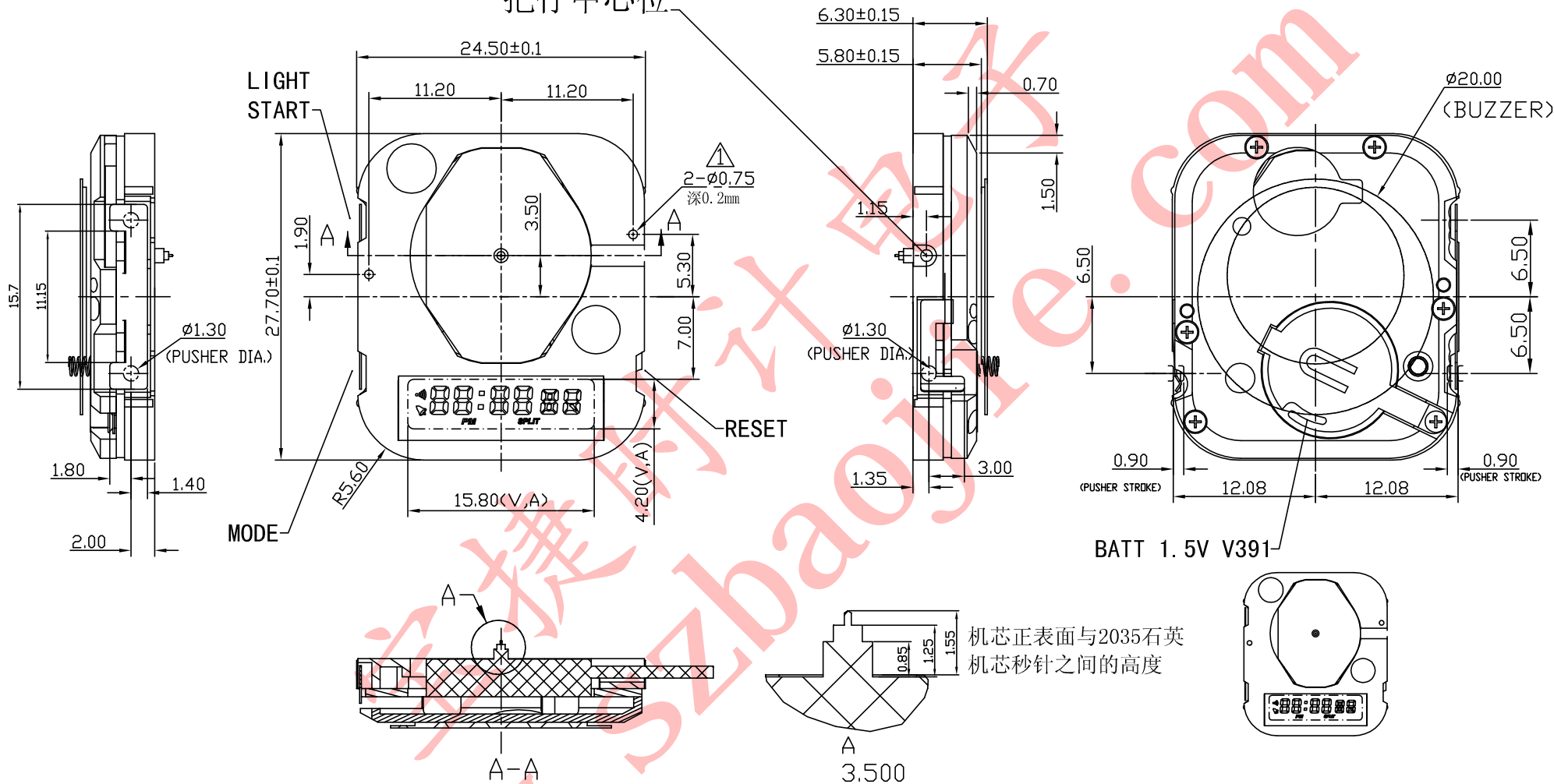


# 正式图纸

## 2035 石英机芯 把仔中心位

项目	描述	版本	B
△	字面孔直径从0.8mm改为0.75mm	日期	2010-12-04



说明:

- 机芯尺寸:  $24.5 \pm 0.1 \times 27.7 \pm 0.1$
- 机芯厚度 (含蜂鸣片):  $6.30 \pm 0.15$
- 建议配壳尺寸 (不含面圈厚度):  $24.6_{-0.0}^{+0.05} \times 27.8_{-0.0}^{+0.05} \times 6.35_{-0.0}^{+0.05}$

型号	BJ3718	设计	制图	开发部	核准	视图
名称	装配图		甘龙苗	2016.08.31		
材料		2016/08/31		甘龙苗		
绘图单位: mm		第 1 页, 共 1 页		比例:	2: 1: 1	
普通公差: $\pm 0.1$		<b>BAO JIE ELECTRONICS (SHEN ZHEN) LIMITED</b> 宝捷时计电子 (深圳) 有限公司				