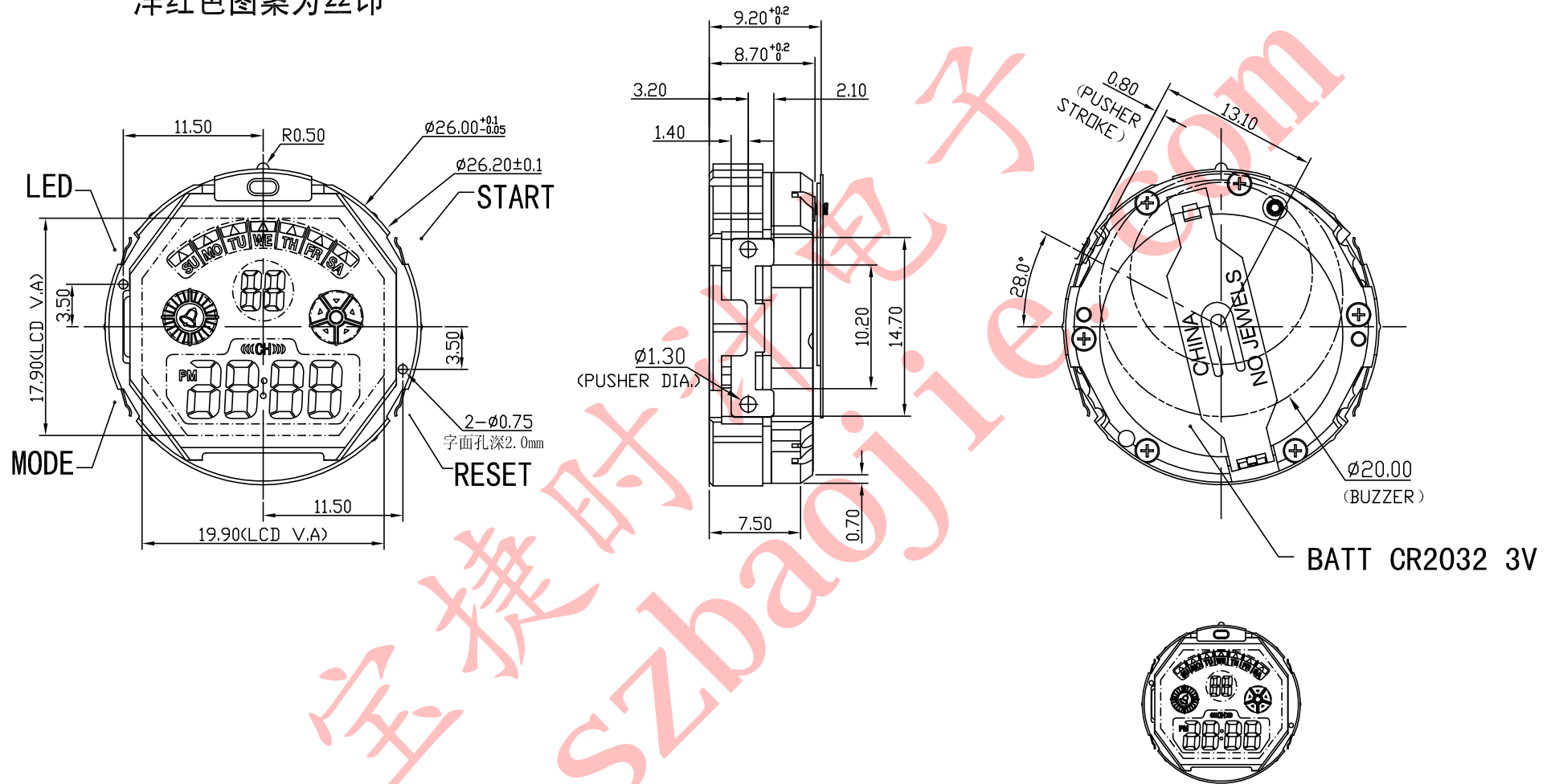


# 正式图纸

项目	描述	修订	版本	A
			日期	

洋红色图案为丝印



说明:

- 机芯尺寸 (包含突出):  $\phi 26.20 \pm 0.1$
- 机芯尺寸 (不包含突出):  $\phi 26.00^{+0.05}_{-0.1}$
- 机芯厚度 (包含0.5mm厚蜂鸣片):  $9.20^{+0.20}_{-0.0}$
- 建议配壳尺寸 (不含面圈厚度):  $\phi 26.10^{+0.05}_{-0} \times 9.30^{+0.10}_{-0}$

型号	BJ3717	设计	制图	开发部	核准	视图
名称	装配图		刘培	2016.08.31		
材料			2016-08-17	甘龙苗		
绘图单位: mm		第 1 页, 共 1 页		比例: 2: 1: 1		
普通公差: $\pm 0.1$		<b>BAO JIE ELECTRONICS (SHEN ZHEN) LIMITED</b> 宝捷时计电子 (深圳) 有限公司				