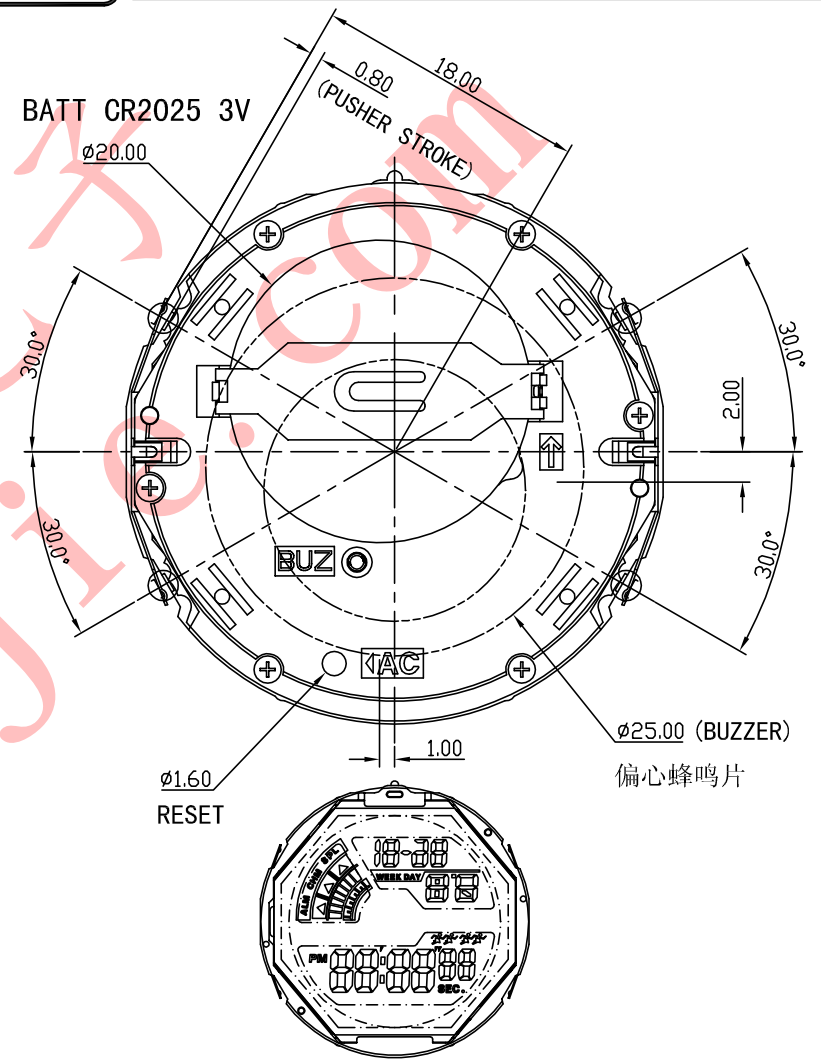
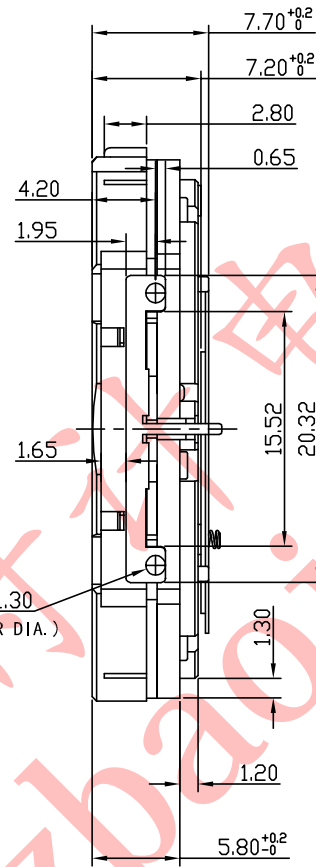
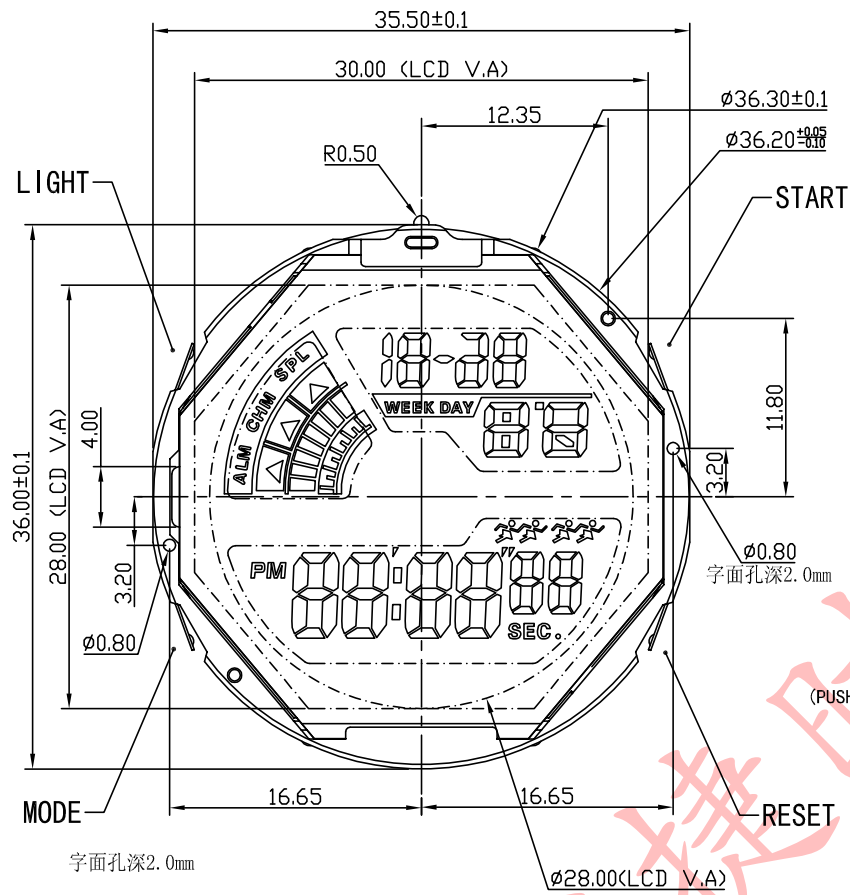


正式图纸

项目	修订	版本	A
	描述	日期	



- 说明:
- 1、机芯尺寸 (包含突出): $\phi 36.30 \pm 0.1$
 - 2、机芯尺寸 (不包含突出): $\phi 36.20^{+0.05}_{-0.1}$
 - 3、机芯厚度 (包含蜂鸣片): $7.70^{+0.20}_{-0.0}$
 - 4、建议配壳尺寸 (不含面圈厚度): $\phi 36.20^{+0.05}_{-0.0} \times 7.80^{+0.10}_{-0.0}$

型号	BJ3720	设计	制图	开俊都	核准	视图
名称	装配图		刘培	2016.09.18		
材料			2016-09-18	甘龙苗		
绘图单位: mm		第 1 页, 共 1 页		比例: 2: 1: 1		
普通公差: ± 0.1		BAO JIE ELECTRONICS (SHEN ZHEN) LIMITED 宝捷时计电子 (深圳) 有限公司				