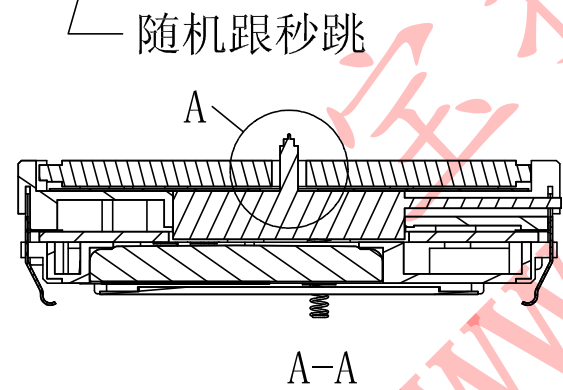
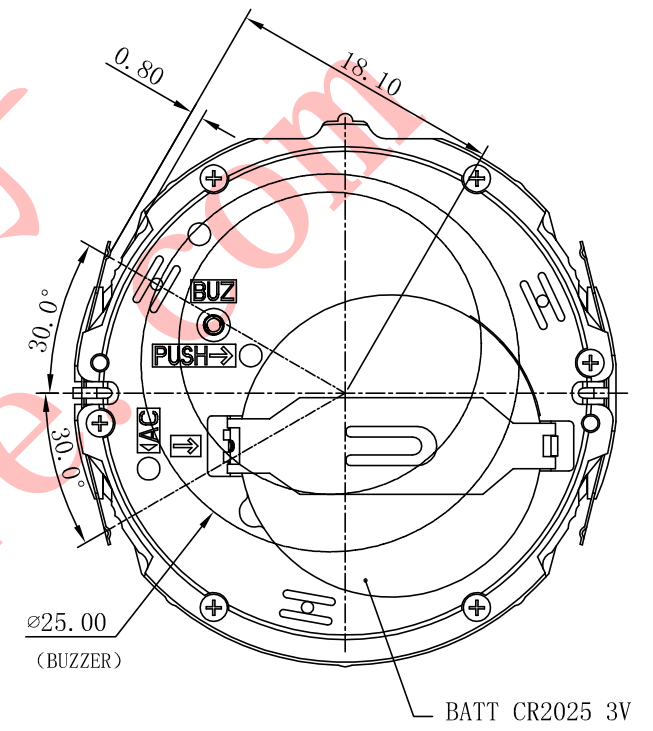
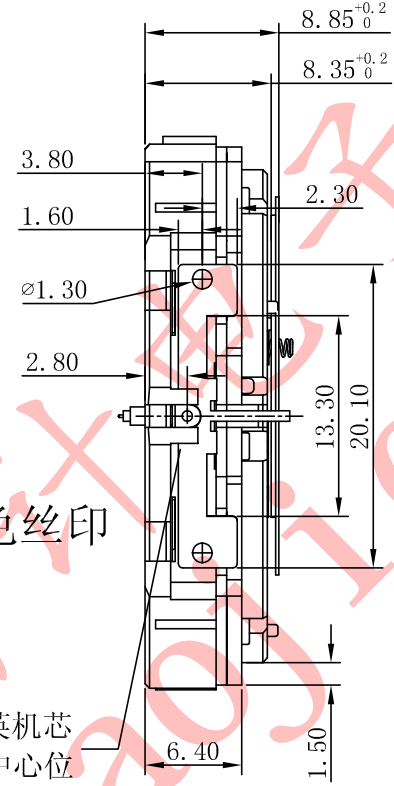
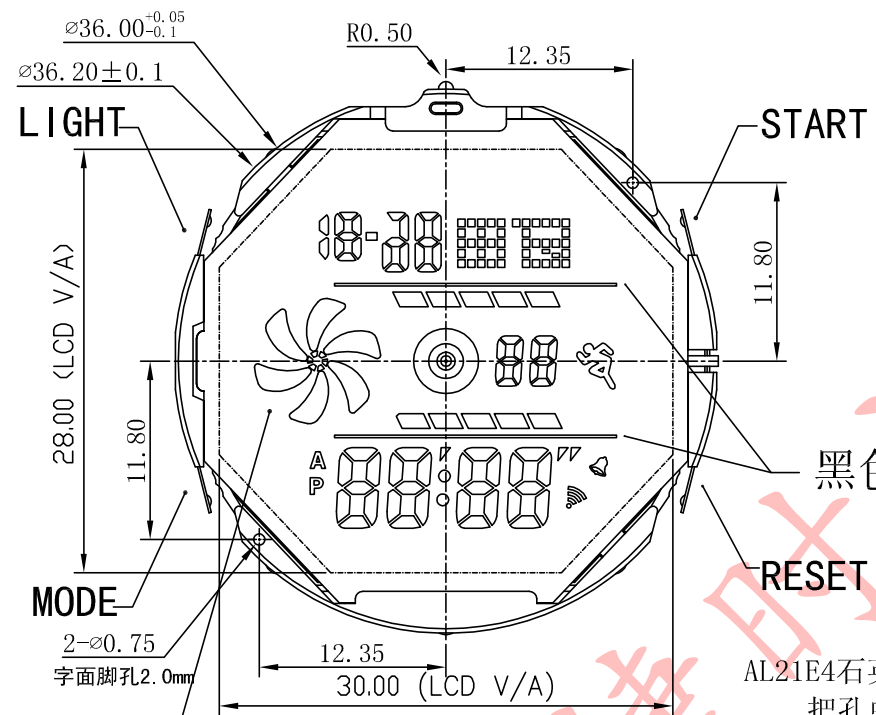


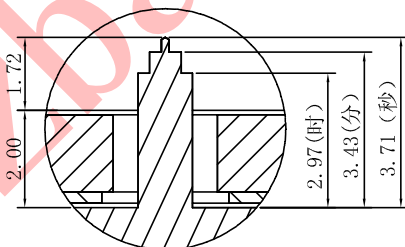
正式图纸

修订 版本 A

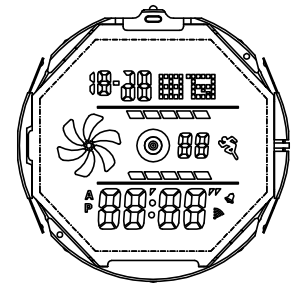
1



机芯正表面至
AL21E4石英机
芯面之间的高度



B 3:1



客户型号 D6015

- 说明:
- 1、机芯尺寸 (包含突出): $\varnothing 36.20 \pm 0.1$
 - 2、机芯尺寸 (不包含突出): $\varnothing 36.00 \pm 0.05$
 - 3、机芯厚度 (包含蜂鸣片): 8.85 ± 0.20
 - 4、建议配壳尺寸 (不含面圈厚度): $\varnothing 36.10 \pm 0.05 \times 8.95 \pm 0.10$

产品型号	BJ3709	设计	制图	开发部	核准	视图
名称	装配图		甘龙苗	2016.08.31		
材料		2016-08-31		甘龙苗		
绘图单位: mm 普通公差: ± 0.05		第 1 页, 共 1 页		比例: 2: 1		
BAO JIE ELECTRONICS (SHEN ZHEN) LIMITED 宝捷时计电子 (深圳) 有限公司						