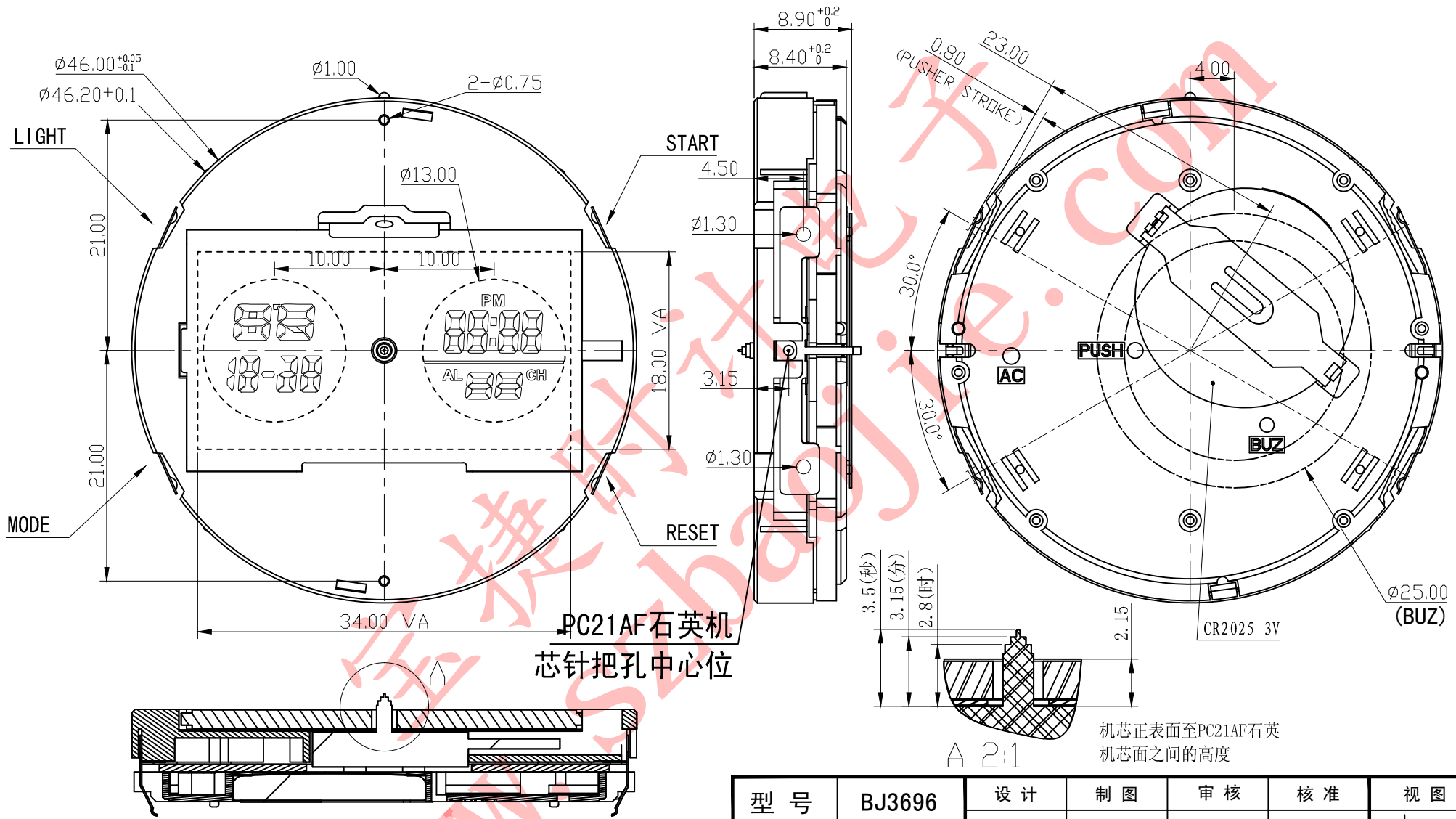


# 正式图纸

项目	描述	修订	版本	A
				日期



- 说明:
- 1、机芯尺寸 (包含突出):  $\phi 46.20 \pm 0.1$
  - 2、机芯尺寸 (不包含突出):  $\phi 46.00^{+0.05}$
  - 3、机芯厚度 (含蜂鸣片):  $8.90^{+0.20}$
  - 4、建议配壳尺寸 (不含面圈厚度):  $\phi 46.10^{+0.05} \times 9.00^{+0.10}$

型号	BJ3696	设计	制图	审核	核准	视图
名称	装配图		刘培			
材料		2016-04-22				
绘图单位: mm		第 1 页, 共 1 页		比例: 2: 1: 1		
普通公差: $\pm 0.05$		<b>BAO JIE ELECTRONICS (SHEN ZHEN) LIMITED</b> 宝捷时计电子 (深圳) 有限公司				