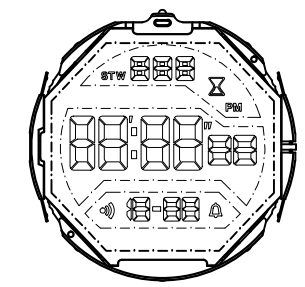
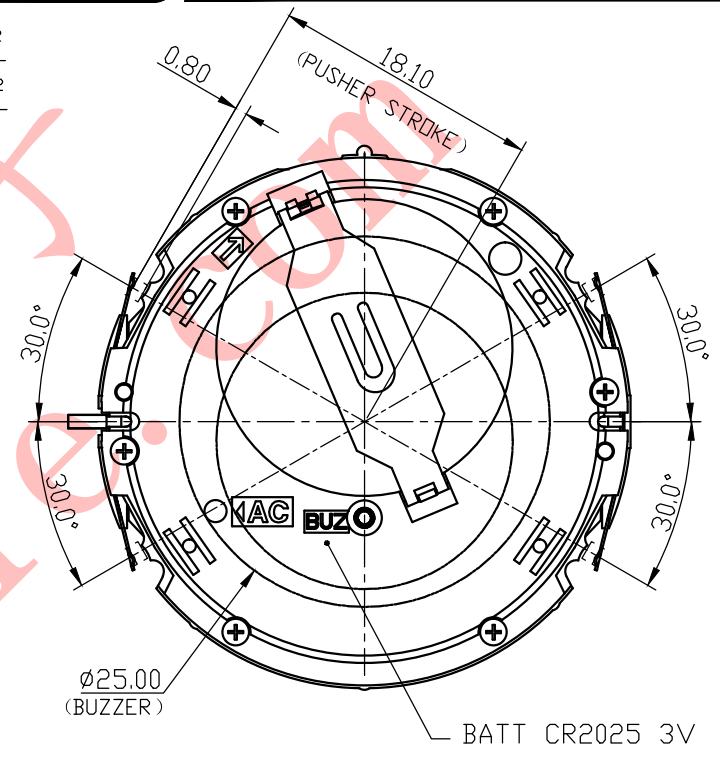
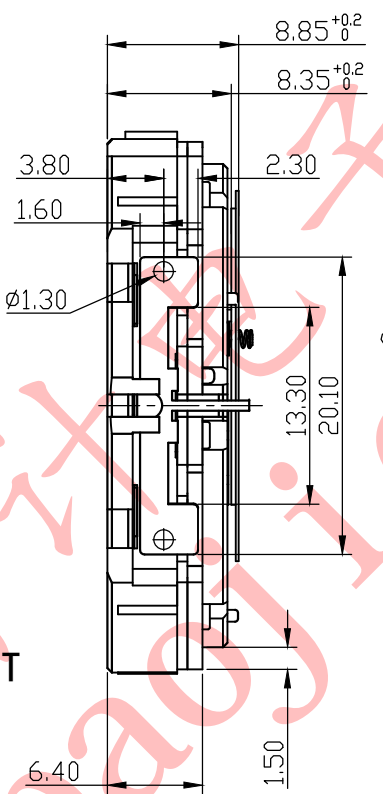
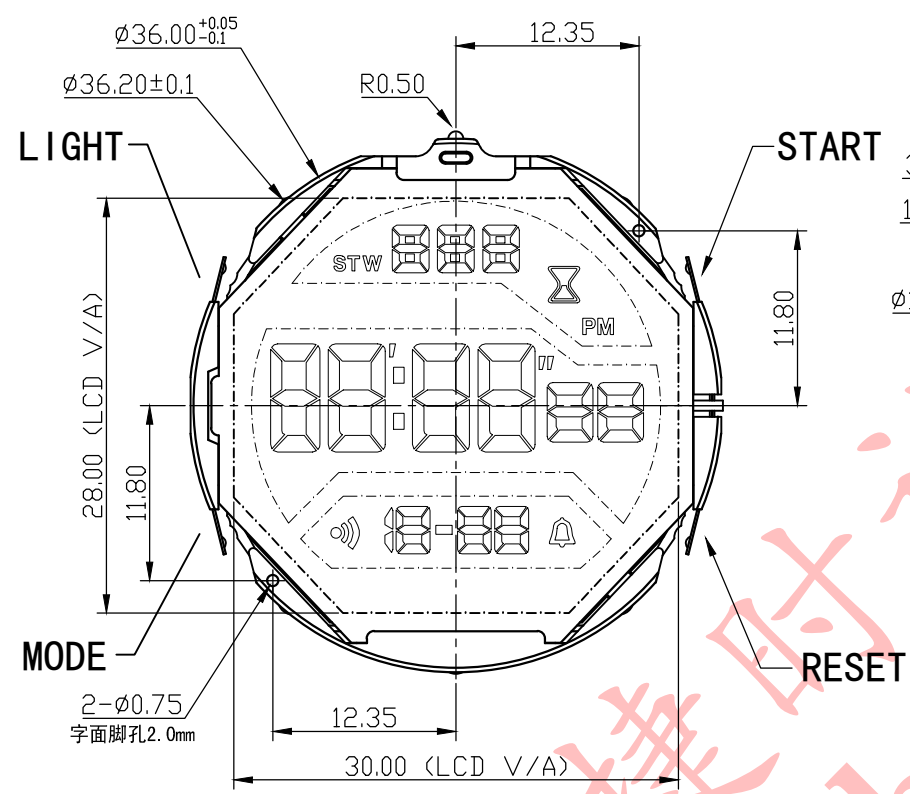


正式图纸

1	修订	版本	A
---	----	----	---



- 说明:
- 机芯尺寸 (包含突出) : $\phi 36.20 \pm 0.1$
 - 机芯尺寸 (不包含突出) : $\phi 36.00^{+0.05}_{-0.1}$
 - 机芯厚度 (包含蜂鸣片) : $8.85^{+0.20}_{-0.0}$
 - 建议配壳尺寸 (不含面圈厚度) : $\phi 36.10^{+0.05}_0 \times 8.95^{+0.10}_0$

产品型号	BJ3688	设计	制图	审核	核准	视图
名称	装配图		刘培			
材料		2015-12-8				
绘图单位: mm		第 1 页, 共 1 页		比例: 2: 1		
普通公差: ± 0.05		BJ ® BAO JIE ELECTRONICS (SHEN ZHEN) LIMITED 宝捷时计电子 (深圳) 有限公司				