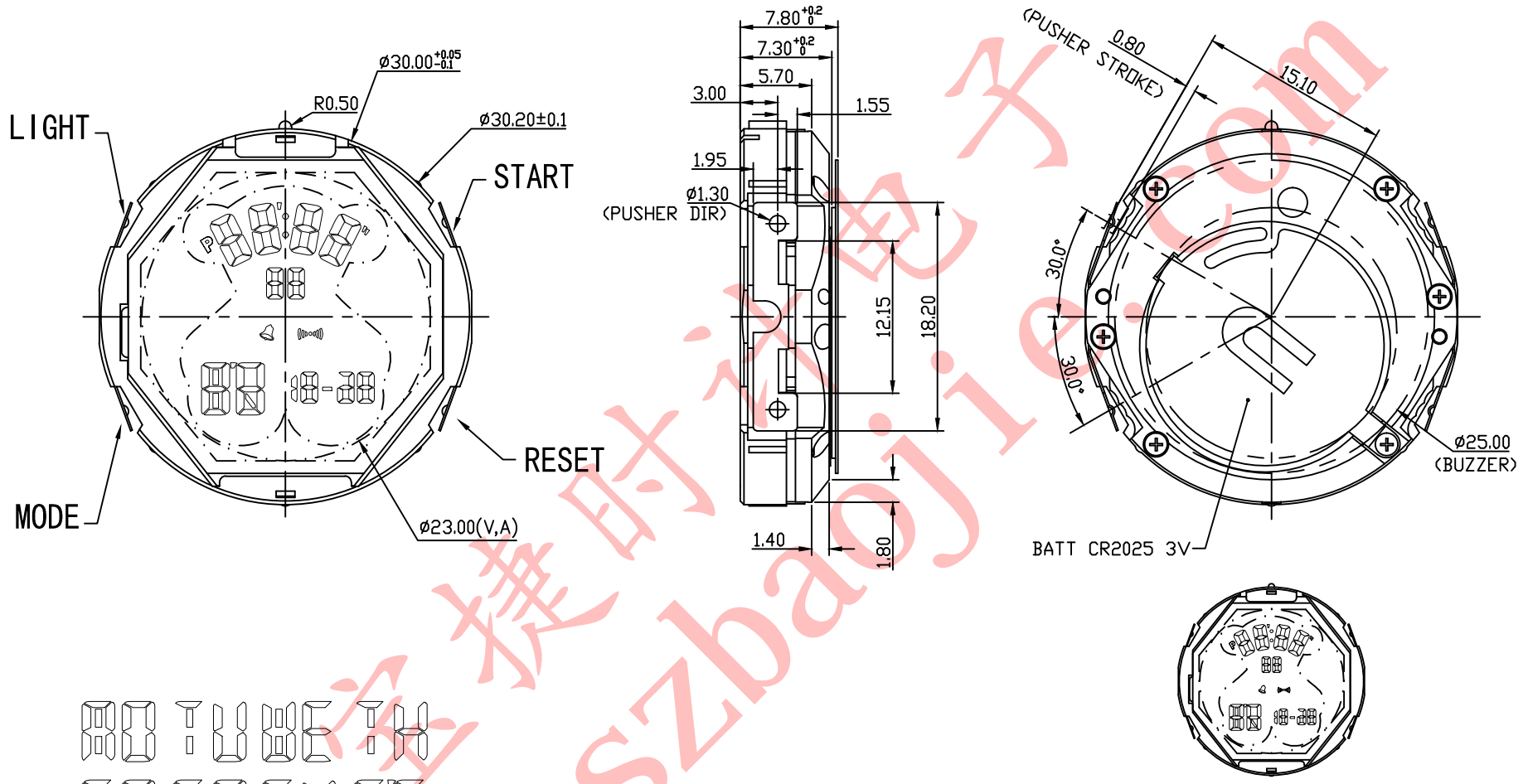


正式图纸

修订		版本	A
项目	描述	日期	



00 TUBE TH
 FR SA SU ST

- 说明:
- 机芯尺寸 (包含突出): $\phi 30.20 \pm 0.1$
 - 机芯尺寸 (不包含突出): $\phi 30.00^{+0.1}_{-0.05}$
 - 机芯厚度 (包含蜂鸣片): $7.80^{+0.2}_0$
 - 建议配壳尺寸 (不含面圈厚度): $\phi 30.10^{+0.05}_{-0.0}$ X $7.90^{+0.10}_{-0.0}$

产品型号	BJ3682	设计	制图	审核	核准	视图
名称	装配图		刘培			
材料			2015-09-08			
		第 1 页, 共 1 页		比例: 2: 1: 1		
绘图单位: mm 普通公差: ± 0.05		BJ ® BAO JIE ELECTRONICS (SHEN ZHEN) LIMITED 宝捷时计电子 (深圳) 有限公司				