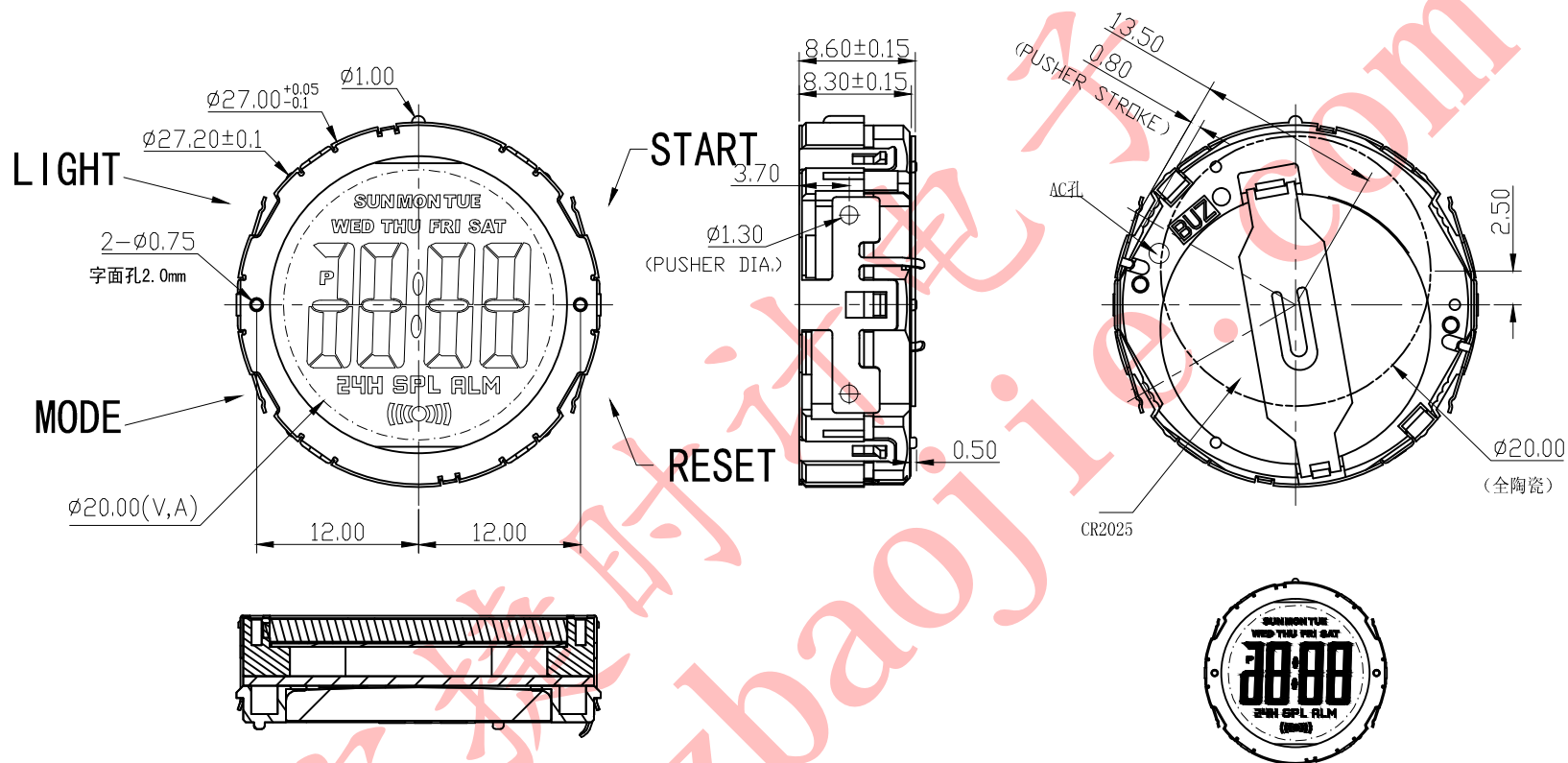


# 正式图纸

修订

版本



**说明:**

- 1、机芯尺寸 (包含突出):  $\phi 27.20 \pm 0.1$
- 2、机芯尺寸 (不包含突出):  $\phi 27.00^{+0.05}_{-0.1}$
- 3、机芯厚度 (包含蜂鸣片):  $8.60 \pm 0.15$
- 4、建议配壳尺寸 (不含面圈厚度):  $\phi 27.10^{+0.05}_{-0} \times 8.70^{+0.05}_{-0}$

产品型号	BJ3665	设计	制图	审核	核准	视图
名称	装配图		刘培			
材料		第 1 页, 共 1 页		比例: 2: 1		
绘图单位: mm 普通公差: $\pm 0.05$		<b>BAO JIE ELECTRONICS (SHEN ZHEN) LIMITED</b> 宝捷時計电子 (深圳) 有限公司				