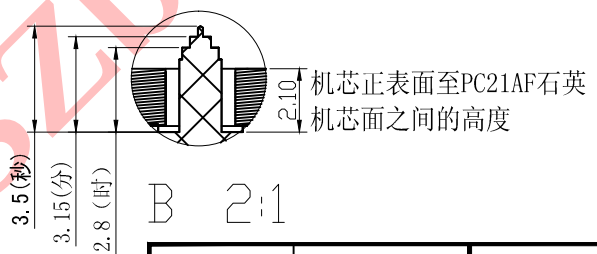
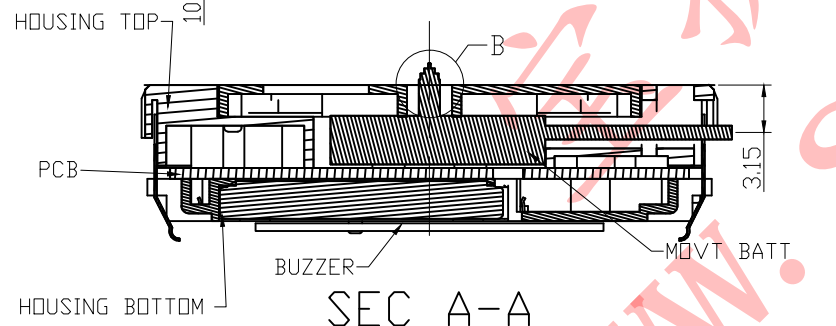
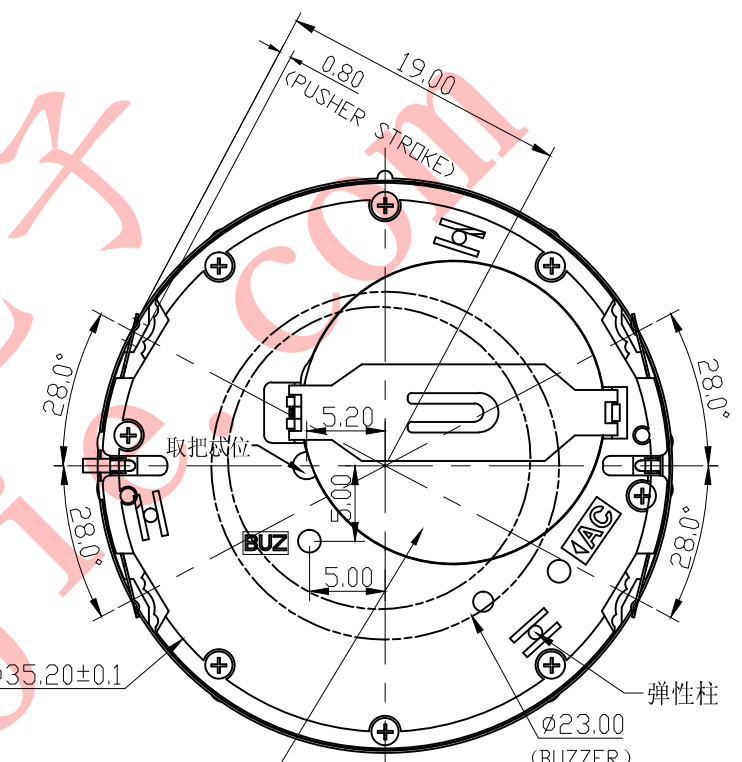
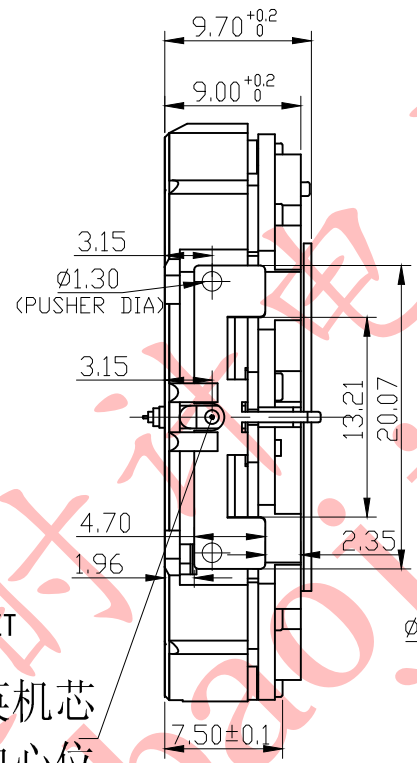
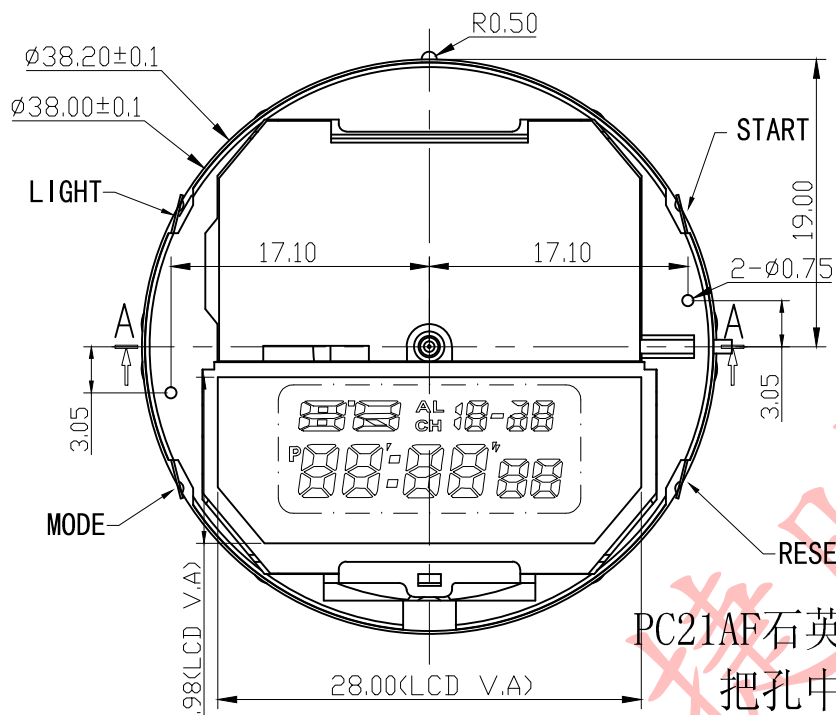


正式图纸

项目	描述	修订	版本	A
			日期	



- 说明:
- 机芯尺寸 (包含突出): $\phi 38.20 \times \pm 0.1$
 - 机芯尺寸 (不包含突出): $\phi 38.0 \pm 0.05$
 - 机芯厚度 (包含0.5mm厚蜂鸣片): 9.70 ± 0.2
 - 建议配壳尺寸 (不含面圈厚度): $\phi 38.10 \pm 0.05 \times 9.80 \pm 0.10$

型号	BJ3689	设计	制图	审核	核准	视图
名称	装配图					
材料		第 1 页, 共 1 页		比例: 2: 1: 1		
绘图单位: mm						BAO JIE ELECTRONICS (SHEN ZHEN) LIMITED 宝捷时计电子 (深圳) 有限公司
普通公差: ± 0.1						