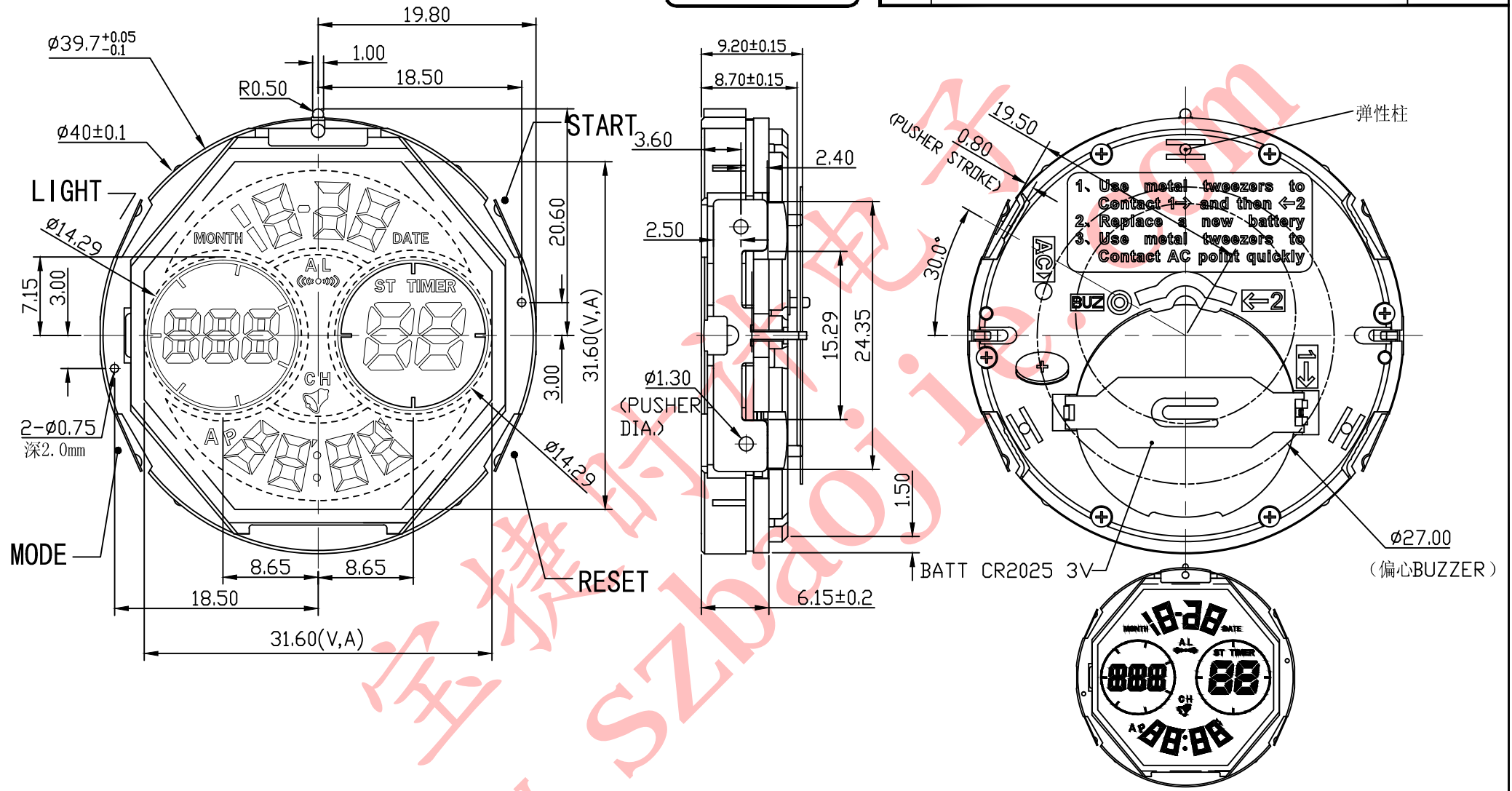


正式图纸

| | | | | |
|----|----|----|----|---|
| 项目 | 描述 | 修订 | 版本 | A |
| | | | 日期 | |



- 说明:
- 1、机芯尺寸 (包含突出) : $\phi 40.0 \pm 0.1$
 - 2、机芯尺寸 (不包含突出) : $\phi 39.70^{+0.05}_{-0.1}$
 - 3、机芯厚度 (包含蜂鸣片) : 9.20 ± 0.15
 - 4、建议配壳尺寸 (不含面圈厚度) : $\phi 39.90^{+0.05}_0 \times 9.25^{+0.05}_0$
 - 5、建议表壳内影 (VA区见光尺寸) : 31.60 ± 0.1

| | | | | | | |
|------------------|--------|--|----|-------------|----|----|
| 型号 | BJ3648 | 设计 | 制图 | 审核 | 核准 | 视图 |
| 名称 | 装配图 | | 刘培 | | | |
| 材料 | | 2015-01-04 | | | | |
| 绘图单位: mm | | 第 1 页, 共 1 页 | | 比例: 2: 1: 1 | | |
| 普通公差: ± 0.05 | | BAO JIE ELECTRONICS (SHEN ZHEN) LIMITED 宝捷时计电子 (深圳) 有限公司 | | | | |