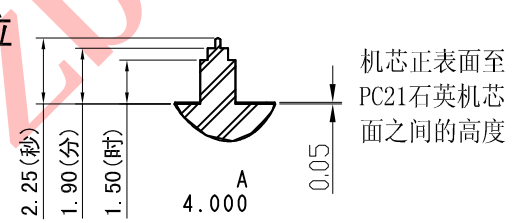
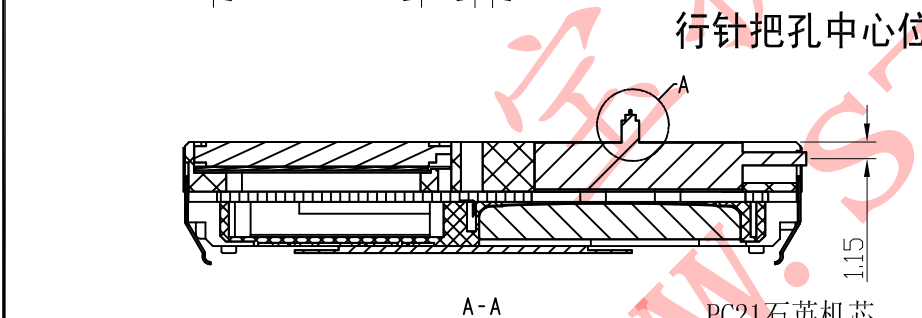
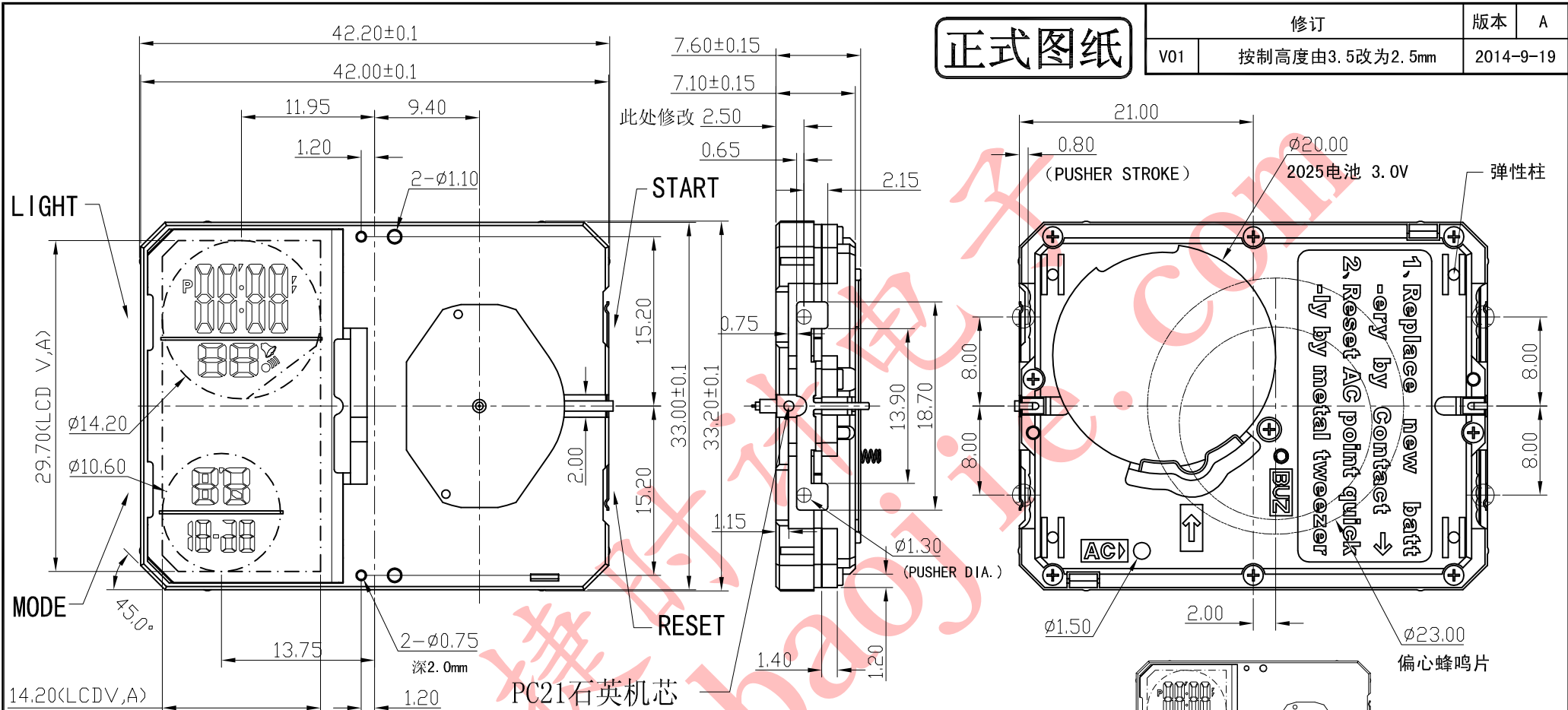


正式图纸

修订	版本	A
V01	控制高度由3.5改为2.5mm	2014-9-19



说明:
 1、机芯尺寸 (包含突出): $42.2 \pm 0.1 \times 33.2 \pm 0.1$
 1、机芯尺寸 (不含突出): $42.0 \pm 0.1 \times 33.0 \pm 0.1$
 2、机芯厚度 (包含蜂鸣片): 7.60 ± 0.15
 3、建议配壳尺寸 (不含面圈厚度): $42.10_{-0}^{+0.05} \times 33.10_{-0}^{+0.05} \times 7.70_{-0}^{+0.05}$

产品型号	BJ3595	设计	制图	开发部	核准	视图
名称	装配图		甘龙苗	2014.12.11		
材料		第 1 页, 共 1 页		刘成恒	比例: 2: 1	
绘图单位: mm 普通公差: ± 0.05		BAO JIE ELECTRONICS (SHEN ZHEN) LIMITED 宝捷时计电子 (深圳) 有限公司				