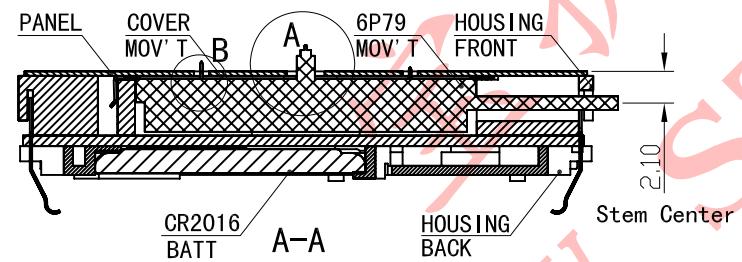
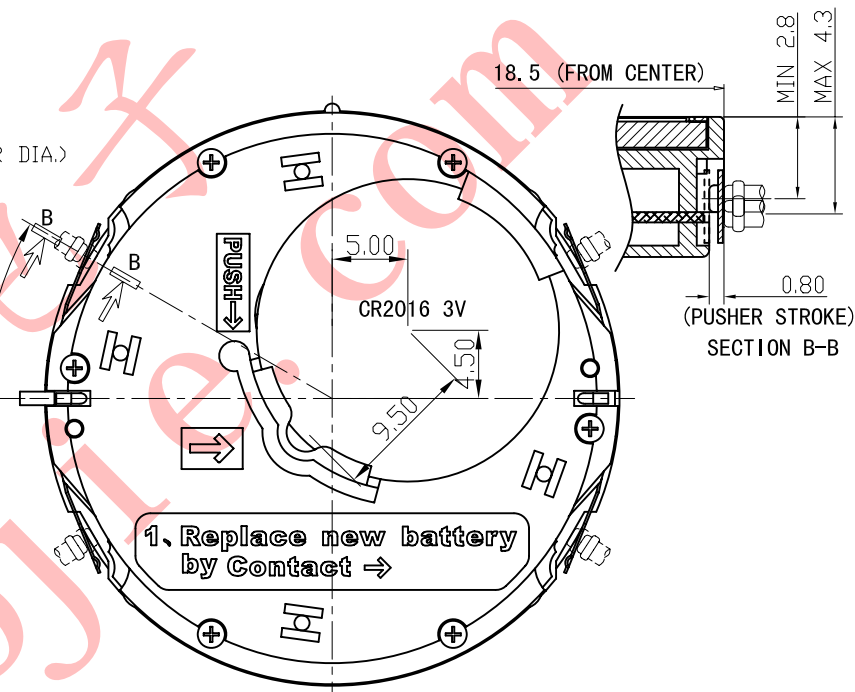
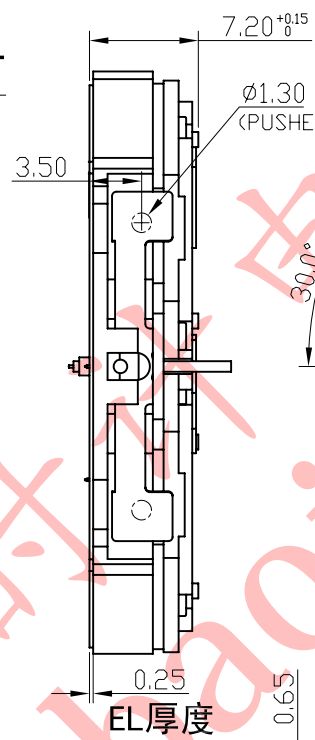
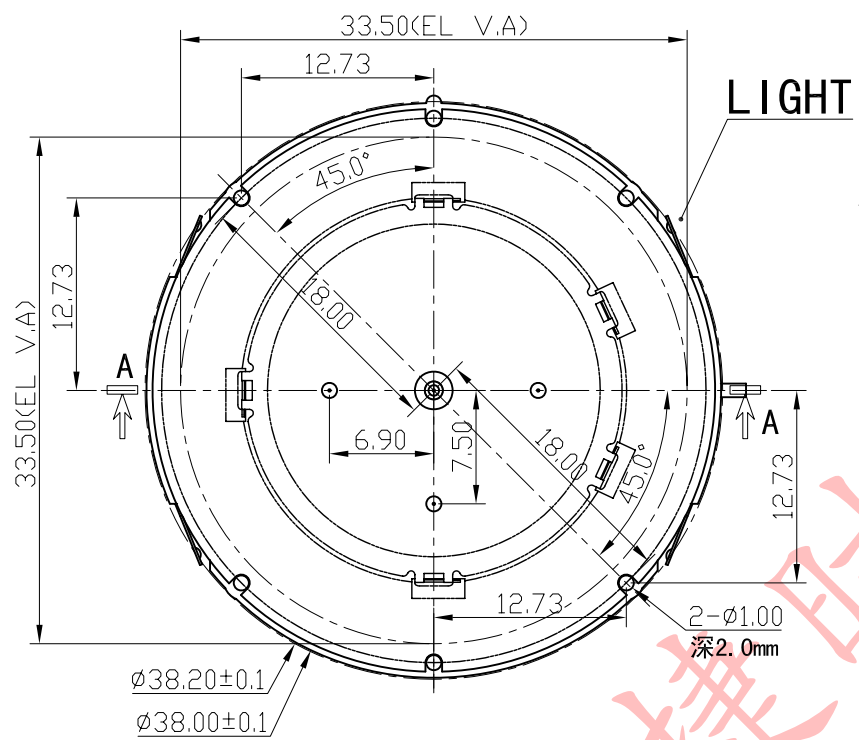
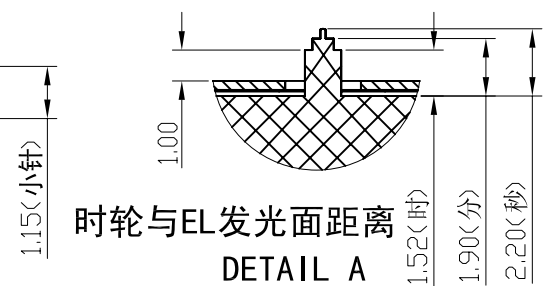


正式图纸

修订	版本
△	-----
△	-----



细针与EL发光面距离
6P79



时轮与EL发光面距离
DETAIL A

- 说明:
- 机芯尺寸 (包含突出): $\phi 38.20 \pm 0.1$
 - 机芯尺寸 (不包含突出): $\phi 38.00 \pm 0.1$
 - 机芯厚度 (不包含蜂鸣片): $7.20 + 0.15$
 - 建议配壳尺寸: $\phi 38.10 \pm 0.05 \times 7.20 \pm 0.05$

产品型号	BJ3569	设计	制图	审核	核准	视图
名称	装配图		梁仪	2014.09.17		
材料		第 1 页, 共 1 页			2: 1	
绘图单位: mm 普通公差: ± 0.05		BAO JIE ELECTRONICS (SHEN ZHEN) LIMITED 宝捷时计电子 (深圳) 有限公司				