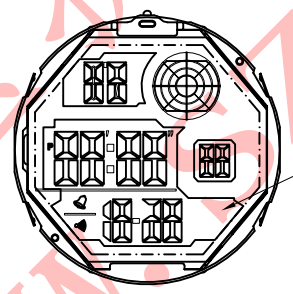
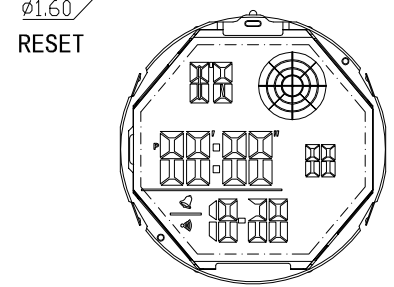
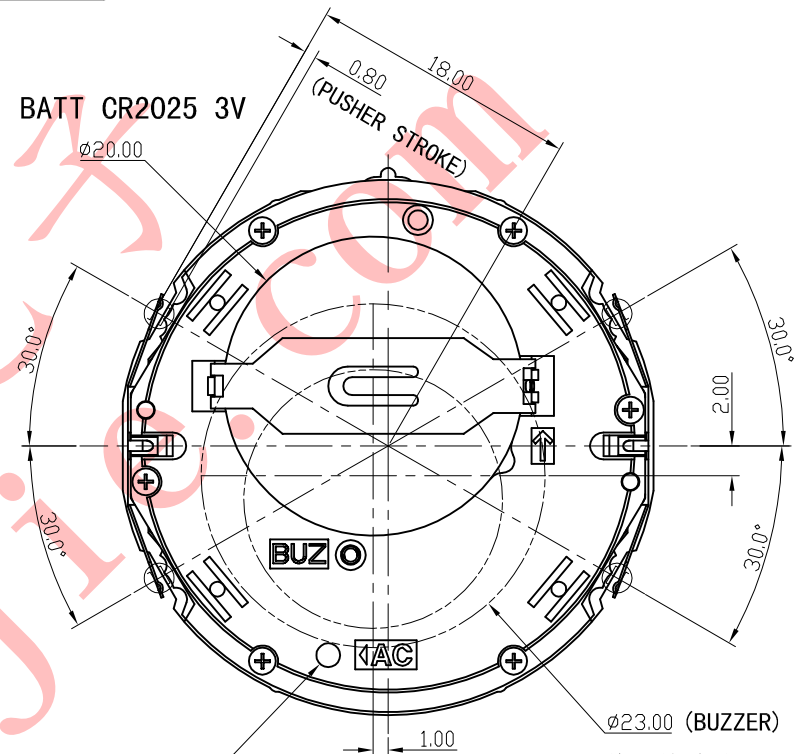
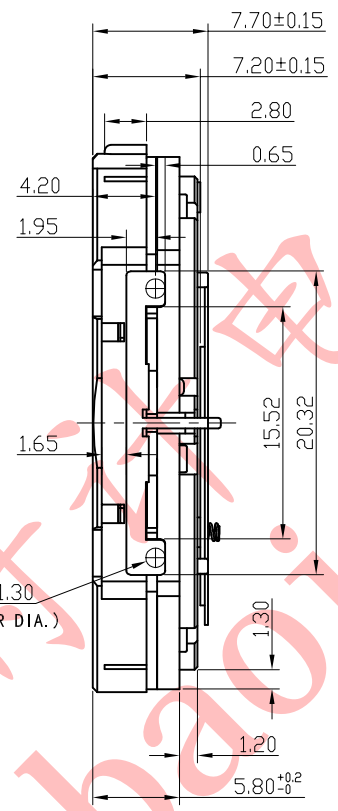
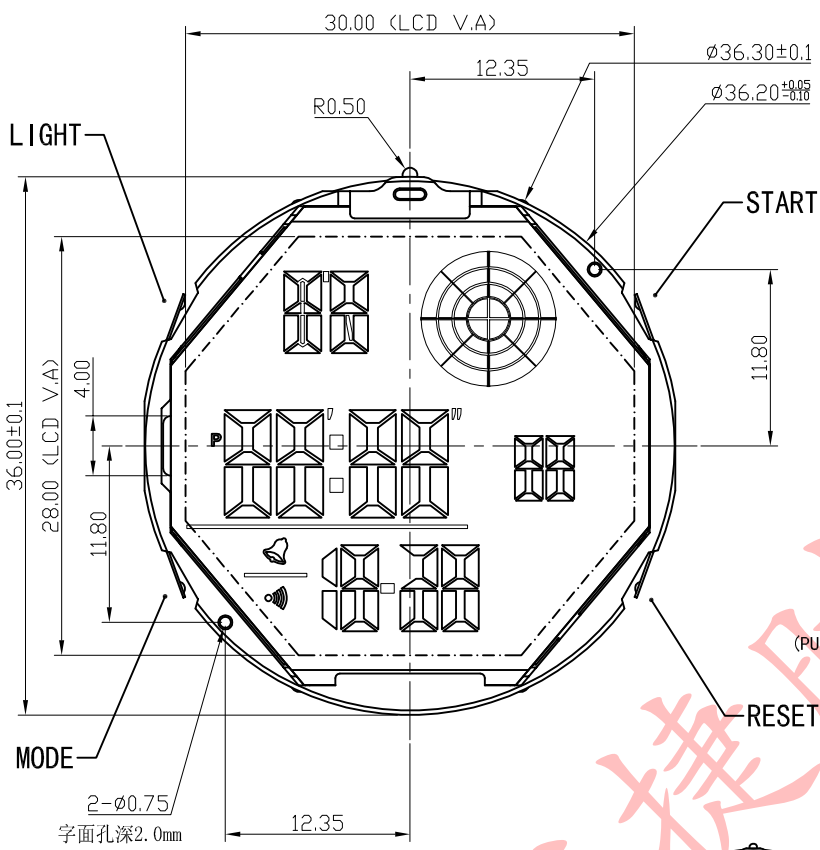


正式图纸

项目	描述	修订	版本	A
			日期	



内影圈尺寸, 请以此为淮!

- 说明:
- 机芯尺寸 (包含突出): $\phi 36.30 \pm 0.1$
 - 机芯尺寸 (不包含突出): $\phi 36.20^{+0.05}_{-0.1}$
 - 机芯厚度 (包含蜂鸣片): 7.70 ± 0.15
 - 建议配壳尺寸 (不含面圈厚度): $\phi 36.20^{+0.05}_{-0} \times 7.80^{+0.05}_{-0}$

型号	BJ3521	设计	制图	开发部	核准	视图
名称	装配图		甘龙苗	2014.08.20		
材料			2014/08/20	刘成恒		
绘图单位: mm		第 1 页, 共 1 页		比例: 2: 1: 1		
普通公差: ± 0.1	BU ® BAO JIE ELECTRONICS (SHEN ZHEN) LIMITED 宝捷时计电子 (深圳) 有限公司					