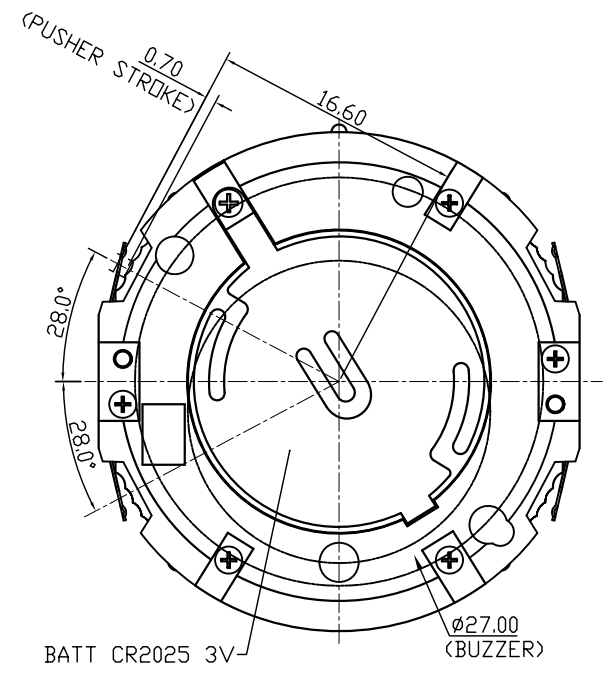
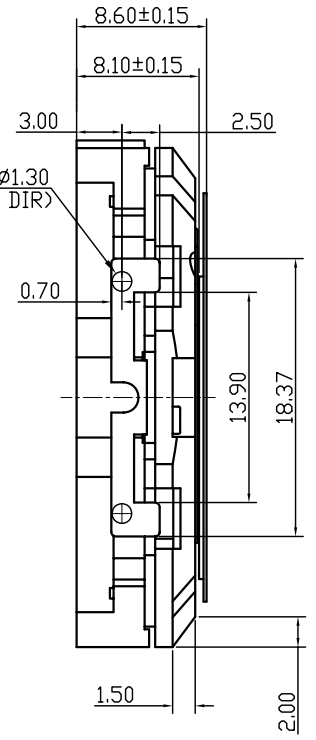
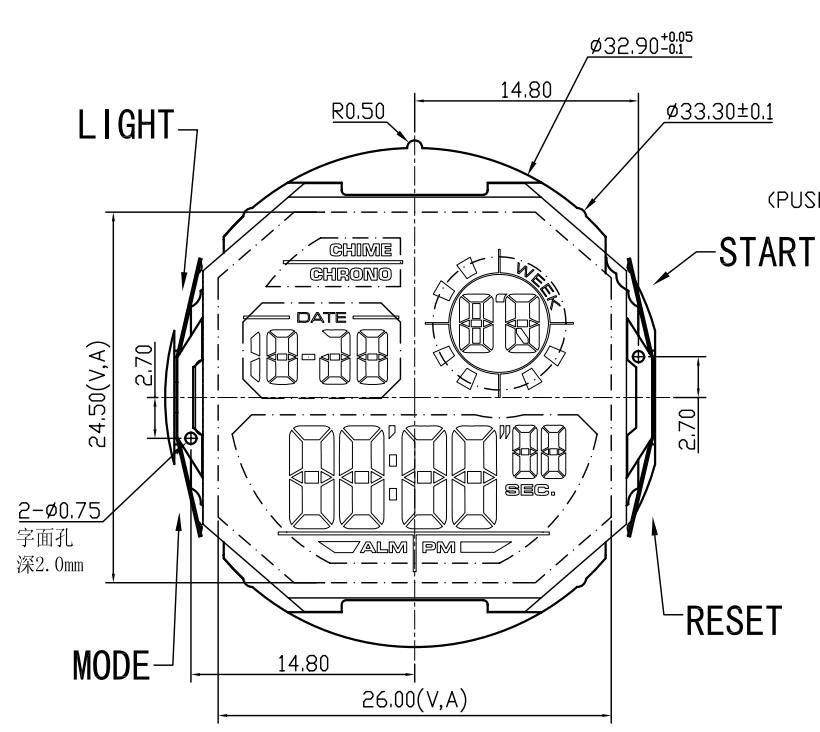


正式图纸

项目		修订	版本	A
		描述	日期	



- 说明:
- 机芯尺寸 (包含突出): $\phi 33.30 \pm 0.1$
 - 机芯尺寸 (不包含突出): $\phi 32.90 \pm 0.05$
 - 机芯厚度 (包含蜂鸣片): 8.60 ± 0.15
 - 建议配壳尺寸 (不含面圈厚度): $\phi 33.25 \pm 0.05$ x 8.65 ± 0.05

型号	BJ3658	设计	制图	审核	核准	视图
名称	装配图		刘培	2014.07.17		
材料			2014-6-16	刘成恒		
绘图单位: mm		第 1 页, 共 1 页		比例: 2: 1: 1		
普通公差: ± 0.05		BAO JIE ELECTRONICS (SHEN ZHEN) LIMITED 宝捷时计电子 (深圳) 有限公司				