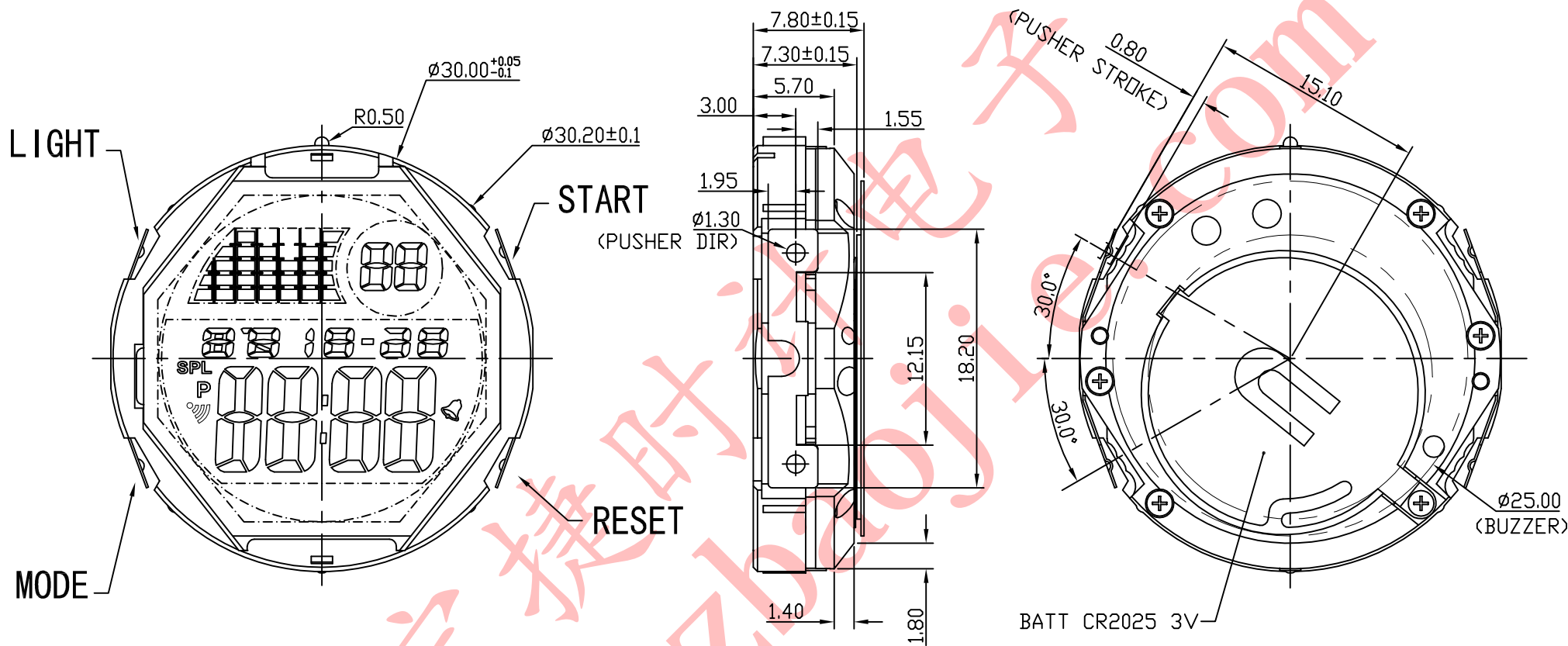


正式图纸

项目	描述	修订	版本	A
			日期	



说明:

- 1、机芯尺寸 (包含突出): $\phi 30.20 \pm 0.1$
- 2、机芯尺寸 (不包含突出): $\phi 30.00^{+0.1}_{-0.05}$
- 3、机芯厚度 (包含蜂鸣片): 7.80 ± 0.15
- 4、建议配壳尺寸 (不含面圈厚度): $\phi 30.10^{+0.05}_{-0.0}$ X $7.85^{+0.05}_{-0.0}$

型号	BJ3639	设计	制图	开发部	核准	视图
名称	装配图		甘龙苗	2014.05.09		
材料			2014-5-9	刘成恒		
绘图单位:	mm	第 1 页, 共 1 页		比例:		2.5: 1
普通公差:	± 0.05	BJ ® BAO JIE ELECTRONICS (SHEN ZHEN) LIMITED 宝捷时计电子 (深圳) 有限公司				