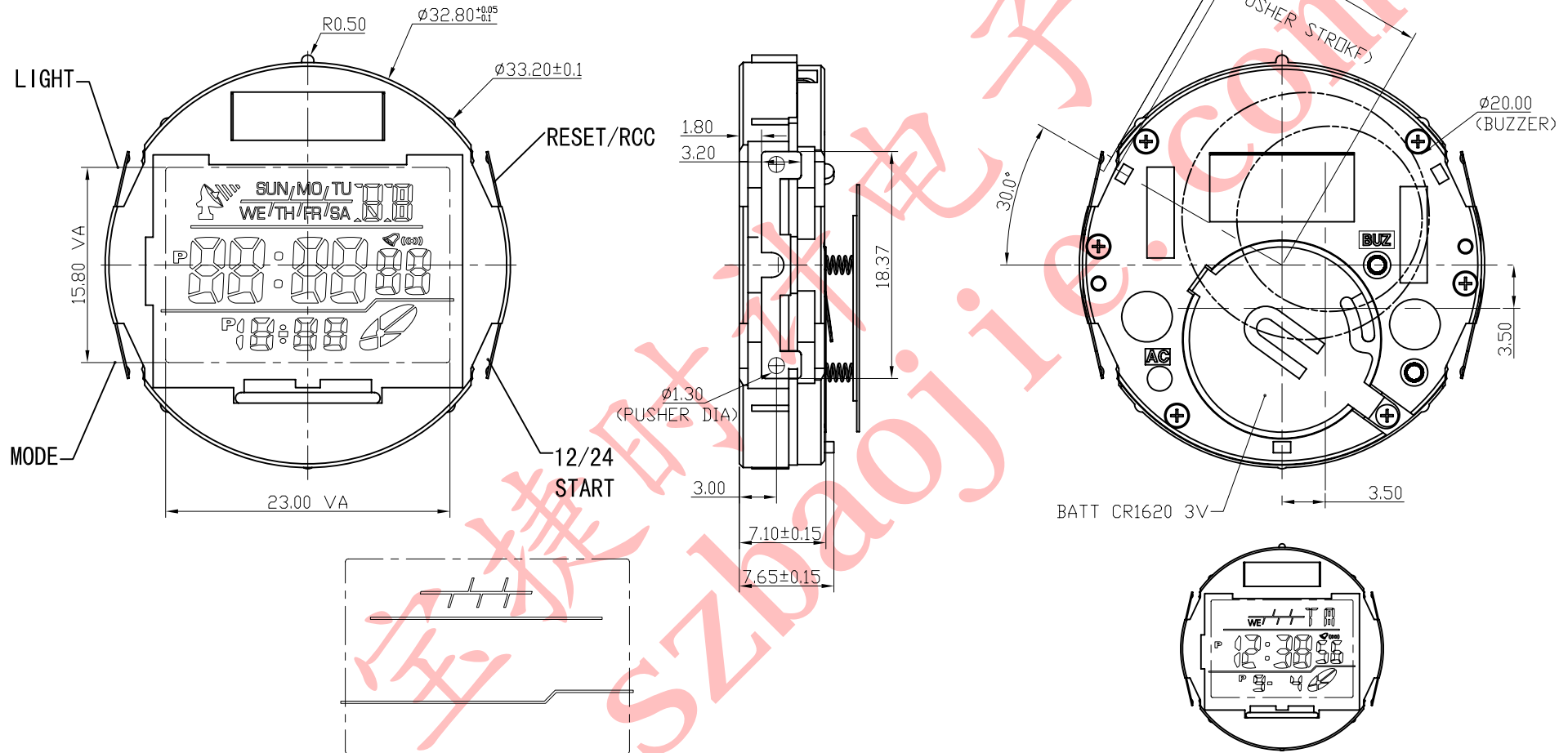


正式图纸

修订		版本	A
项目	描述	日期	



黑色丝印

说明:

- 机芯尺寸 (包含突出): $\phi 33.20 \pm 0.1$
- 机芯尺寸 (不包含突出): $\phi 32.80^{+0.05}_{-0.1}$
- 机芯厚度 (不包含蜂鸣片): 7.65 ± 0.15
- 建议配壳尺寸 (不含面圈厚度): $\phi 33.10^{+0.05}_{-0.0}$ X $7.65^{+0.05}_{-0.0}$

型号	BJ3632	设计	制图	审核	核准	视图
名称	装配图	刘培				
材料		2013-10-11				
绘图单位: mm		第 1 页, 共 1 页		比例: 2: 1: 1		
普通公差: ± 0.05		BAO JIE ELECTRONICS (SHEN ZHEN) LIMITED 宝捷时计电子 (深圳) 有限公司				