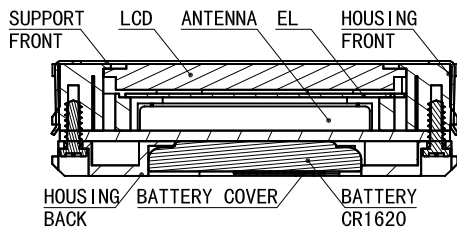
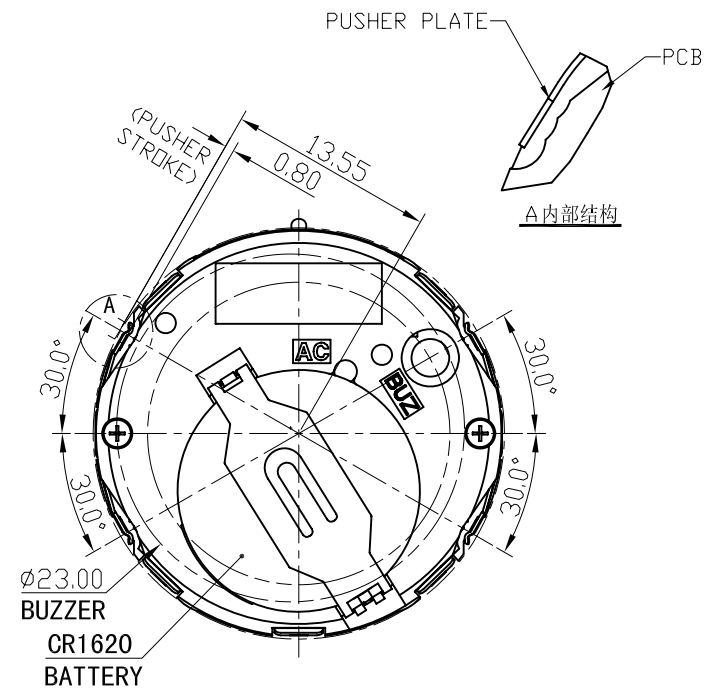
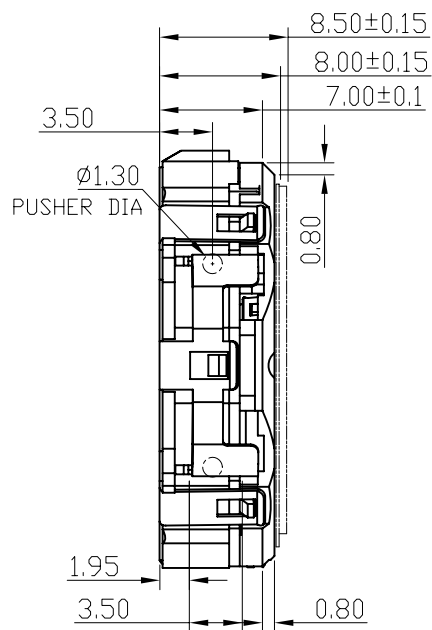
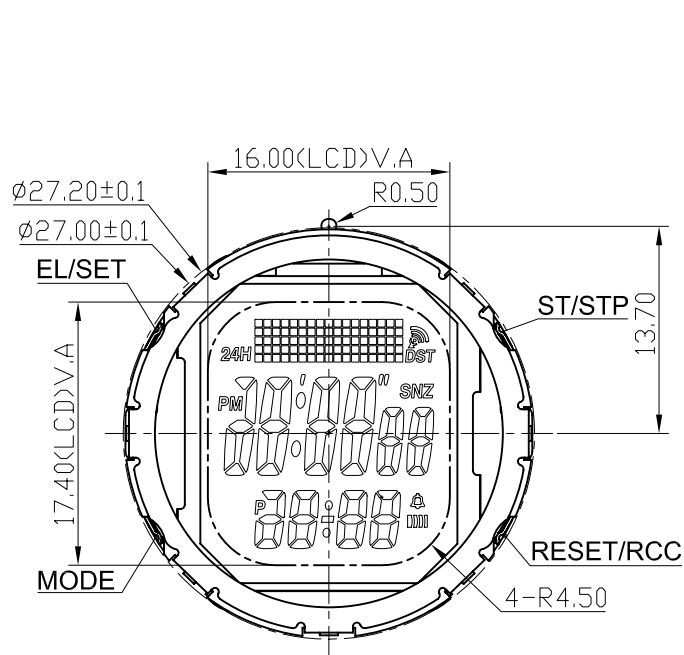


# 正式图纸

项目	修订	版本	A
	描述	日期	



B-B

说明:

- 机芯尺寸 (包含突出):  $\phi 27.2 \pm 0.1$
- 机芯尺寸 (不包含突出):  $\phi 27.00^{+0.05}_{-0.00}$
- 机芯厚度 (包含蜂鸣片):  $8.50 \pm 0.15$
- 建议配壳尺寸 (不含面圈厚度):  $27.10^{+0.05}_{-0.00} \times 8.60^{+0.05}_{-0.00}$

型号	BJ3441	设计	制图	审核	核准	视图
名称	装配图		梁仪	2012.08.03		
材料			18-May-11	宋检望		
绘图单位: mm 普通公差: $\pm 0.1$		第 1 页, 共 1 页		比例: 2: 1: 1		
		<b>BJ</b> ® BAO JIE ELECTRONICS (SHEN ZHEN) LIMITED 宝捷時計电子 (深圳) 有限公司				