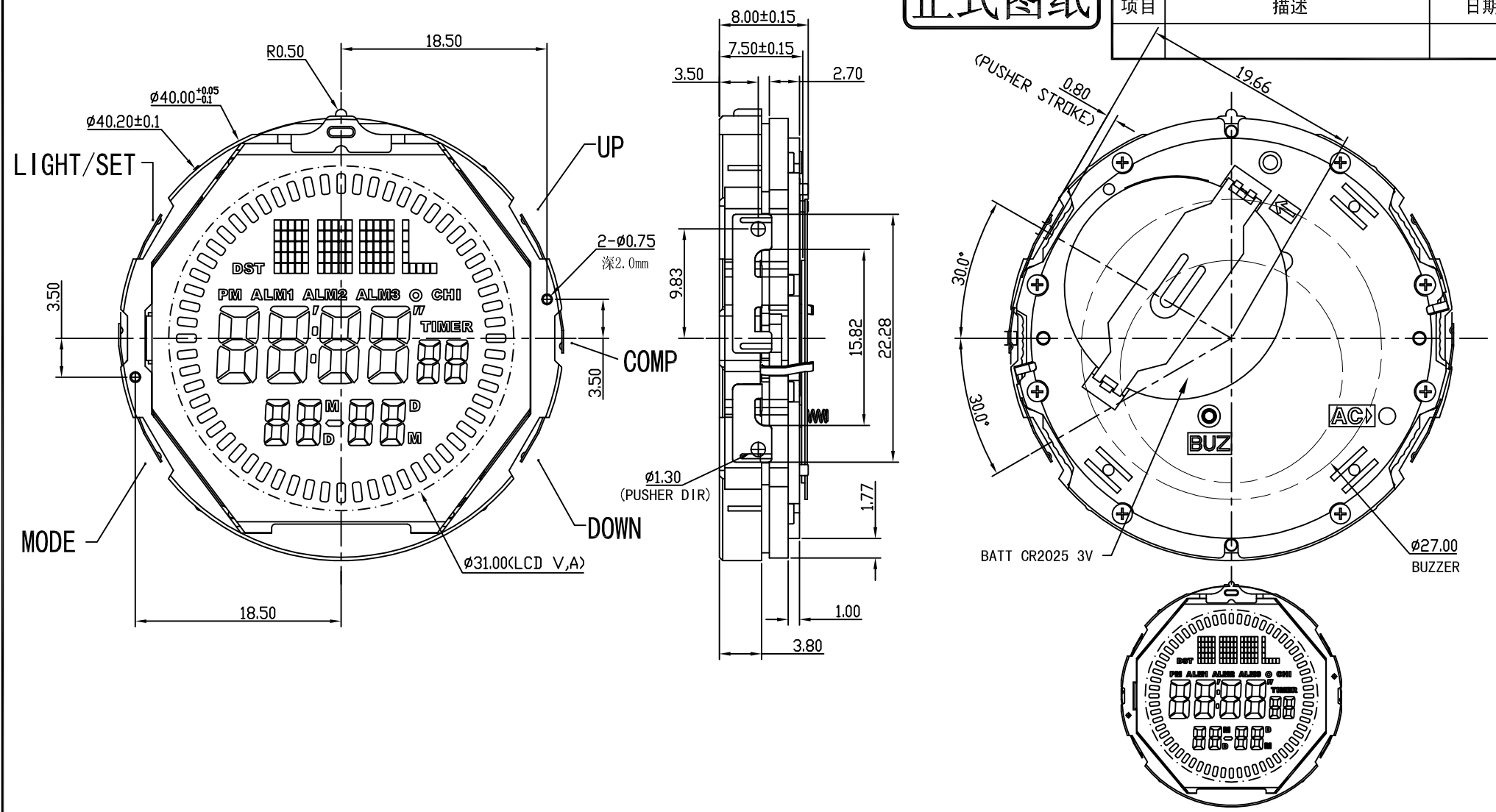


正式图纸

修订		版本	A
项目	描述	日期	



- 说明:
- 机芯尺寸 (包含突出): $\phi 40.20 \pm 0.1$
 - 机芯尺寸 (不包含突出): $\phi 40.00^{+0.05}_{-0.1}$
 - 机芯厚度 (包含蜂鸣片): 8.0 ± 0.15
 - 建议配壳尺寸 (不含面圈厚度): $\phi 40.10^{+0.05}_{-0.0} \times 8.10^{+0.05}_{-0.0}$

型号	BJ3443	设计	制图	开发部	核准	视图
名称	装配图	甘龙苗		2013.09.24	刘成恒	
材料		2013/09/24				
绘图单位: mm		第 1 页, 共 1 页		比例: 2: 1: 1		
普通公差: ± 0.05		BAO JIE ELECTRONICS (SHEN ZHEN) LIMITED 宝捷时计电子 (深圳) 有限公司				