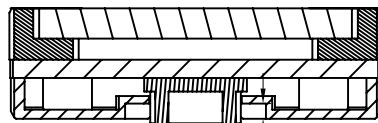
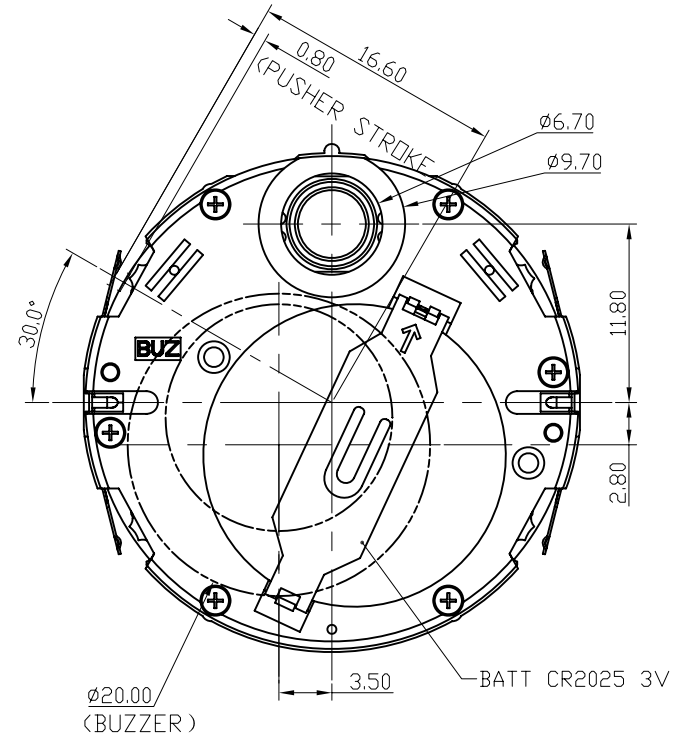
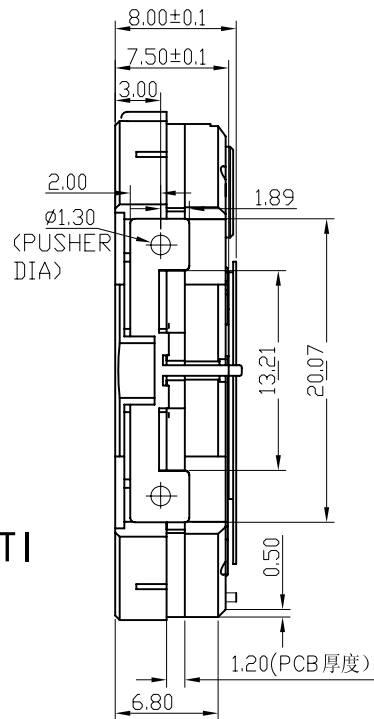
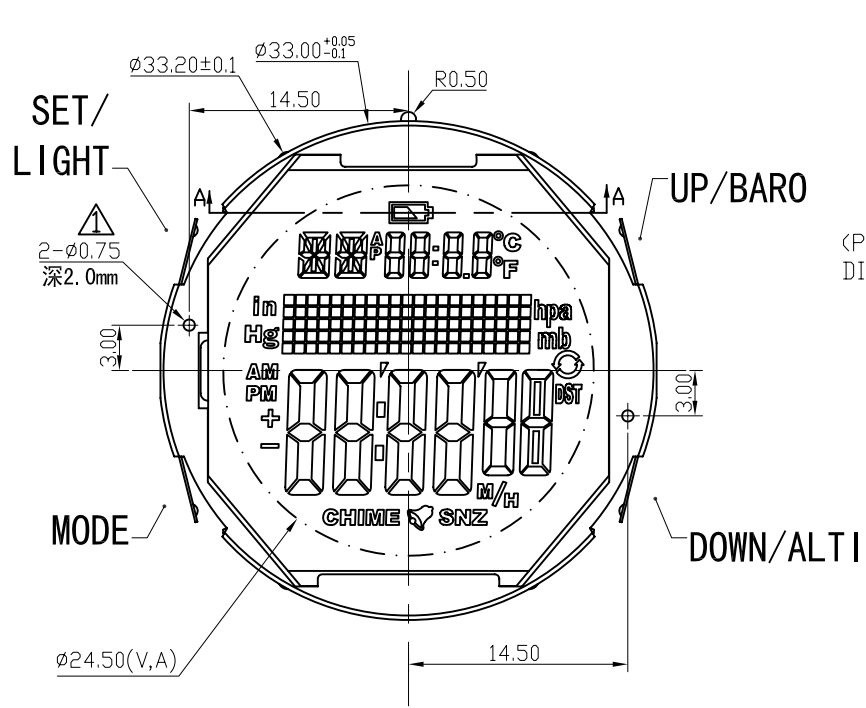


正式图纸

项目	修订	版本	B
	描述	日期	
△	字面孔直径从0.8mm改为0.75mm	2011-07-07	



A-A

说明:

- 机芯尺寸 (包含突出): $\phi 33.20 \pm 0.1$
- 机芯尺寸 (不包含突出): $\phi 33.00 \pm 0.05$
- 机芯厚度 (包含蜂鸣片): 8.00 ± 0.1
- 建议配壳尺寸 (不含字面厚度): $\phi 33.10 \pm 0.05 \times 8.05 \pm 0.05$

型号	BJ3154	设计	制图	开发部	核准	视图
名称	装配图		孙美凤	2011.07.07		
材料			2008-12-18	宋检望		
绘图单位: mm		第 1 页, 共 1 页	比例: 2: 1: 1			
普通公差: ± 0.1	BAO JIE ELECTRONICS (SHEN ZHEN) LIMITED 宝捷时计电子 (深圳) 有限公司					