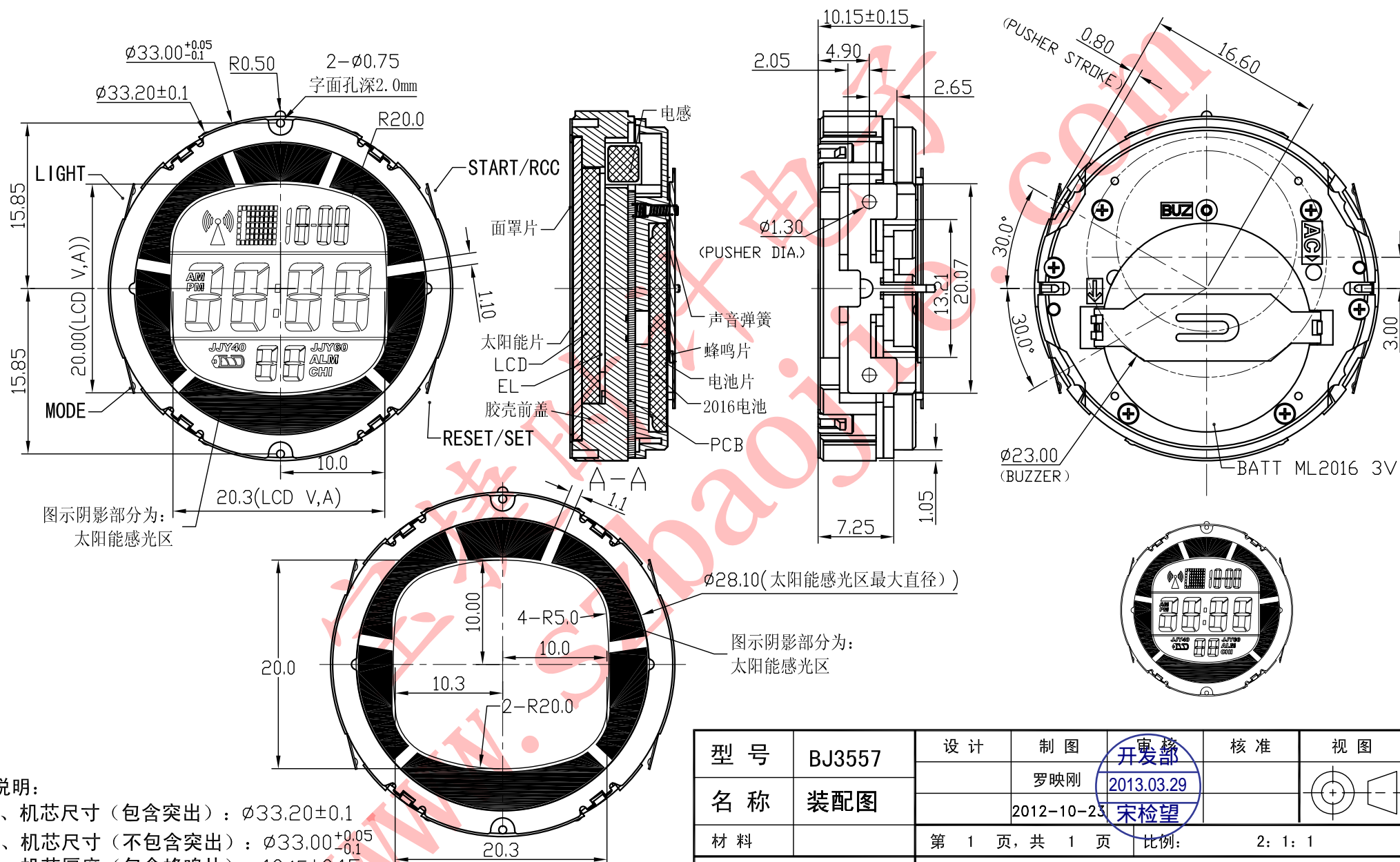


# 正式图纸

修订

版本 A



图示阴影部分为：  
太阳能感光区

φ28.10(太阳能感光区最大直径)

图示阴影部分为：  
太阳能感光区

## 说明:

- 机芯尺寸 (包含突出):  $\phi 33.20 \pm 0.1$
- 机芯尺寸 (不包含突出):  $\phi 33.00^{+0.05}_{-0.1}$
- 机芯厚度 (包含蜂鸣片):  $10.15 \pm 0.15$
- 建议配壳尺寸 (不含面圈厚度):  $\phi 33.10^{+0.05}_{-0} \times 10.20^{+0.05}_{-0}$

型号	BJ3557	设计	制图	审核	核准	视图
名称	装配图		罗映刚	2013.03.29		
材料			2012-10-23	宋检望		
绘图单位: mm		第 1 页, 共 1 页		比例: 2: 1: 1		
普通公差: $\pm 0.1$		<b>BJ</b> ® BAO JIE ELECTRONICS (SHEN ZHEN) LIMITED 宝捷时计电子(深圳)有限公司				