

# 正式图纸

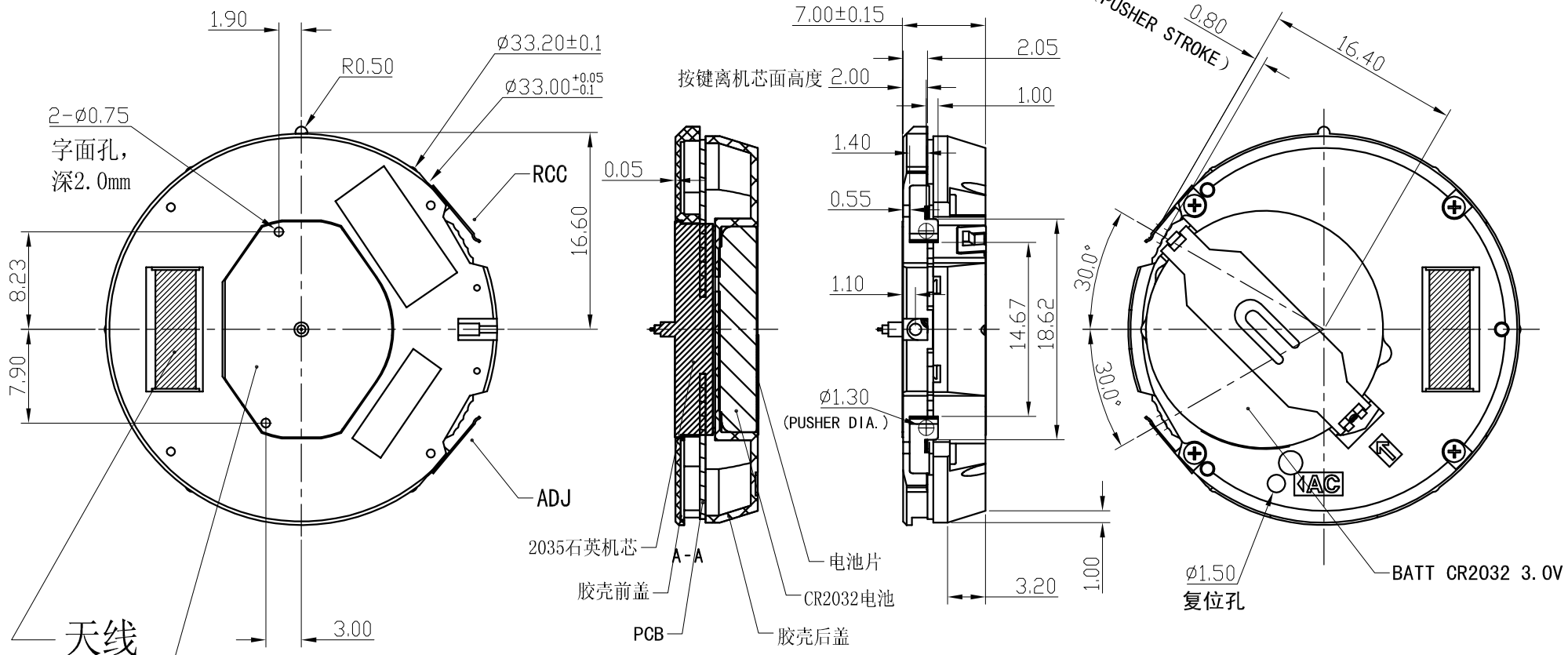
修订

版本 A

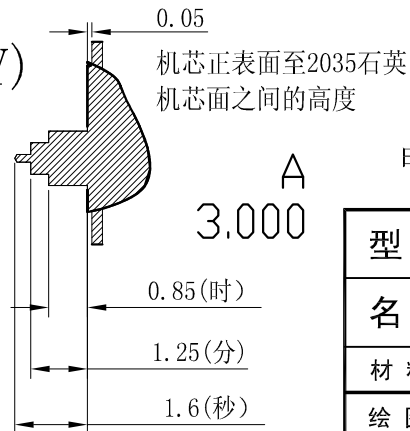
V01

按键离机芯面高度由2.5mm改为2.0mm, 机芯总厚度不变

2012-9-17



配2035石英机芯 (JJY)



- 说明:
- 1、机芯尺寸 (包含突出):  $\phi 33.20 \pm 0.1$
  - 2、机芯尺寸 (不包含突出):  $\phi 33.00^{+0.05}_{-0.1}$
  - 3、机芯厚度 (无蜂鸣片):  $7.00 \pm 0.15$
  - 4、建议配壳尺寸:  $\phi 33.10^{+0.05}_0 \times 7.10^{+0.05}_0$

## 电波表行针机

型号	BJ3553	设计	制图	开发部	核准	视图
名称	装配图		甘龙苗	2012.11.20		
材料			2012/11/20	宋检望		
绘图单位: mm		第 1 页, 共 1 页		比例: 2: 1: 1		
普通公差: $\pm 0.1$		BAO JIE ELECTRONICS (SHEN ZHEN) LIMITED 宝捷时计电子 (深圳) 有限公司				