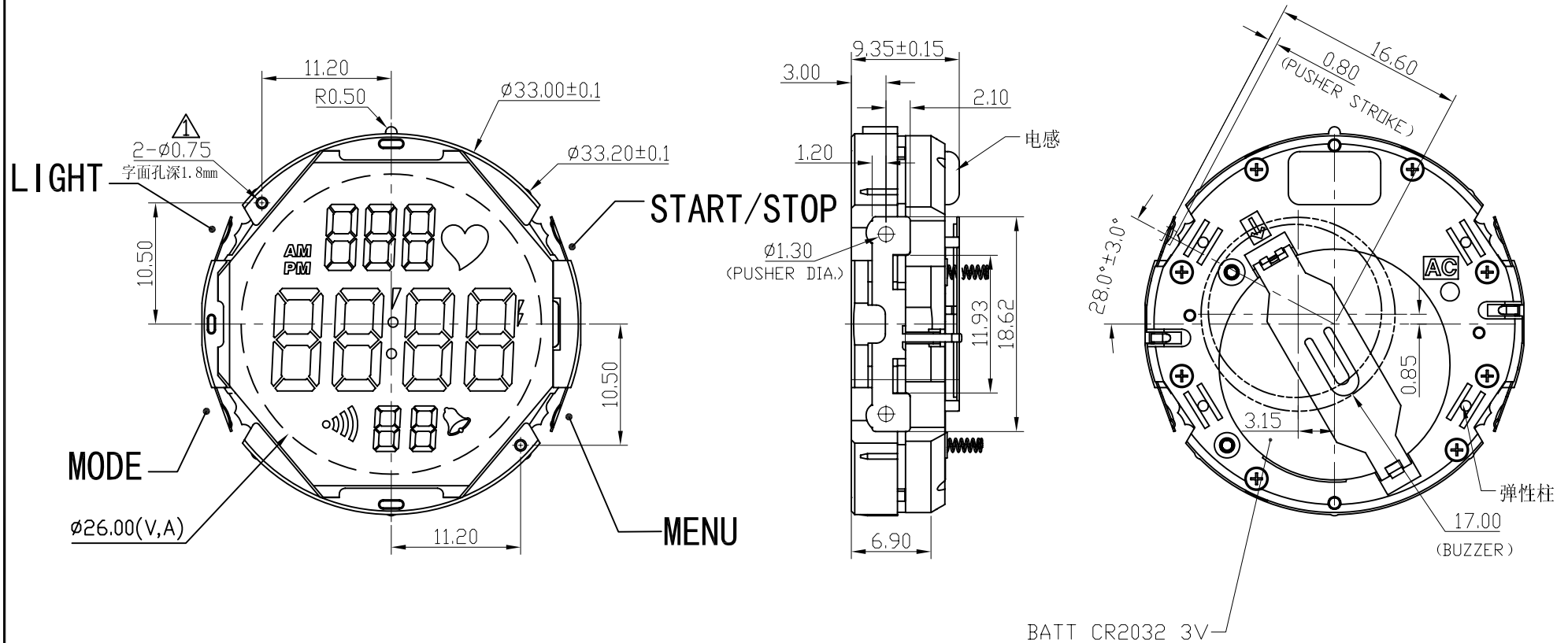


修订		版本	B
项目	描述	日期	
⚠	字面孔直径从0.8mm改为0.75mm	2011-02-25	



说明:

- 1、机芯尺寸 (包含突出): $\phi 33.20 \pm 0.1$
- 2、机芯尺寸 (不包含突出): $\phi 33.00 \pm 0.1$
- 3、机芯厚度 (包含蜂鸣片): 9.35 ± 0.15
- 4、建议配壳尺寸 (不含面圈厚度): $\phi 33.10^{+0.05}_0 \times 9.40^{+0.05}_0$

产品型号	BJ2954	设计	制图	审核	核准	视图
名称	装配图		罗映刚	2011.03.29		
材料			2007/09/15	宋检望		
绘图单位: mm 普通公差: ± 0.05		第 1 页, 共 1 页		比例: 2: 1		
		BAO JIE ELECTRONICS (SHEN ZHEN) LIMITED 宝捷时计电子 (深圳) 有限公司				