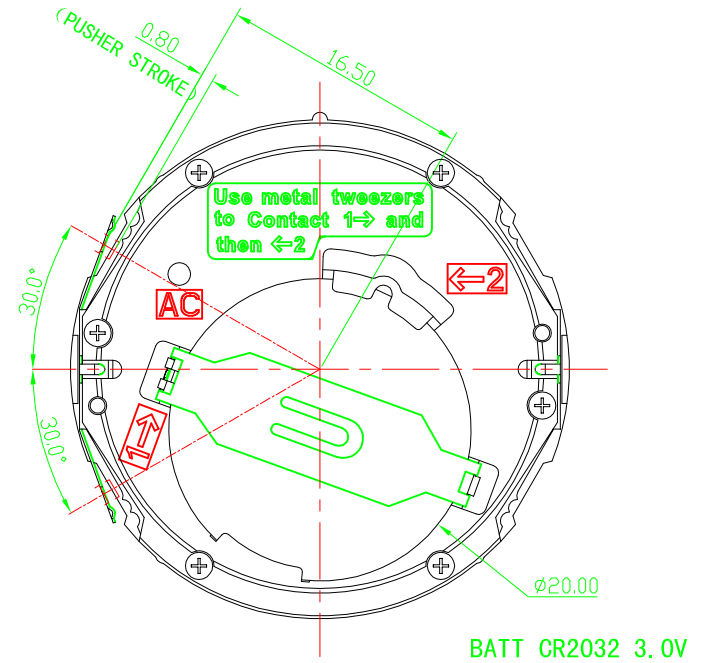
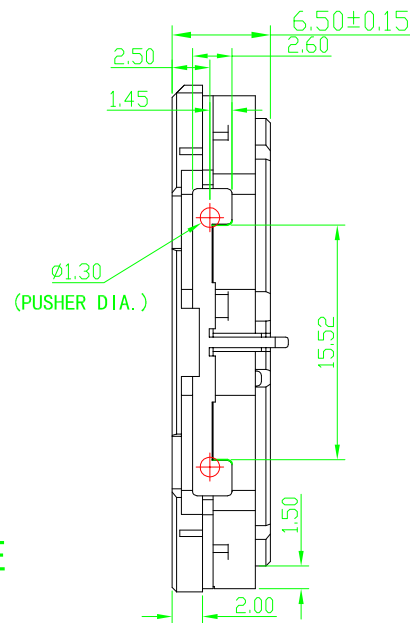
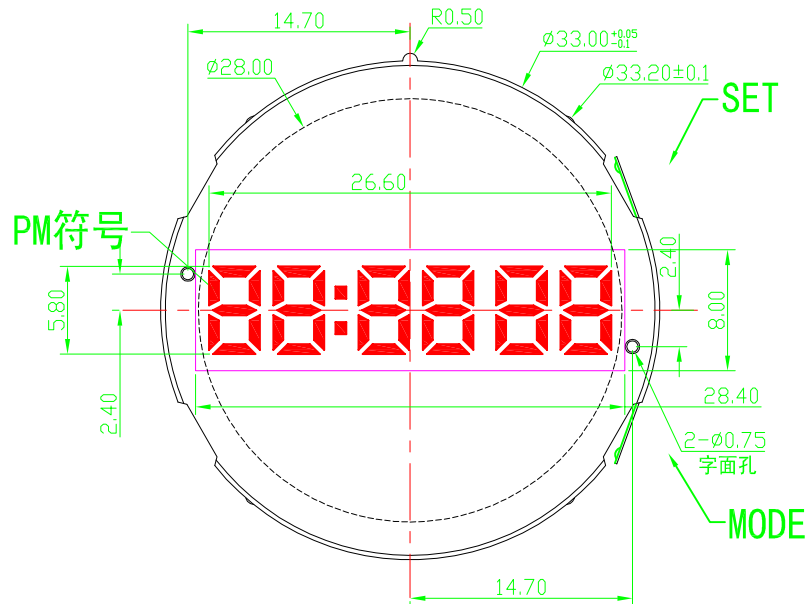
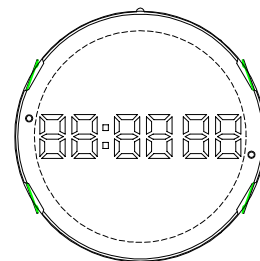
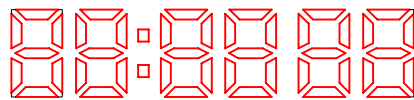


正式图纸

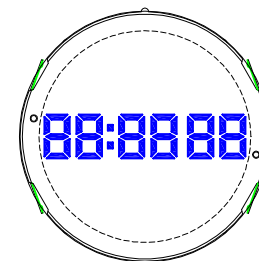
项目	描述	版本	A
修订		日期	



红色LED显示



白色LED显示



蓝色LED显示

说明:

- 机芯尺寸 (包含突出): $\phi 33.20 \pm 0.1$
- 机芯尺寸 (不包含突出): $\phi 33.00 \pm 0.05$
- 机芯厚度 (无蜂鸣片): 6.50 ± 0.15
- 建议配壳尺寸 (不含面圈厚度): $\phi 33.10 \pm 0.05 \times 6.60 \pm 0.05$

型号	BJ3606	设计	制图	开发部	侧接片	M-1712
名称	装配图		刘培	2013.06.19	核准	视图
材料			2013/05/23	宋检望		
绘图单位: mm		第 1 页, 共 1 页		比例: 2: 1: 1		
普通公差: ± 0.05		BAO JIE ELECTRONICS (SHEN ZHEN) LIMITED 宝捷时计电子(深圳)有限公司				