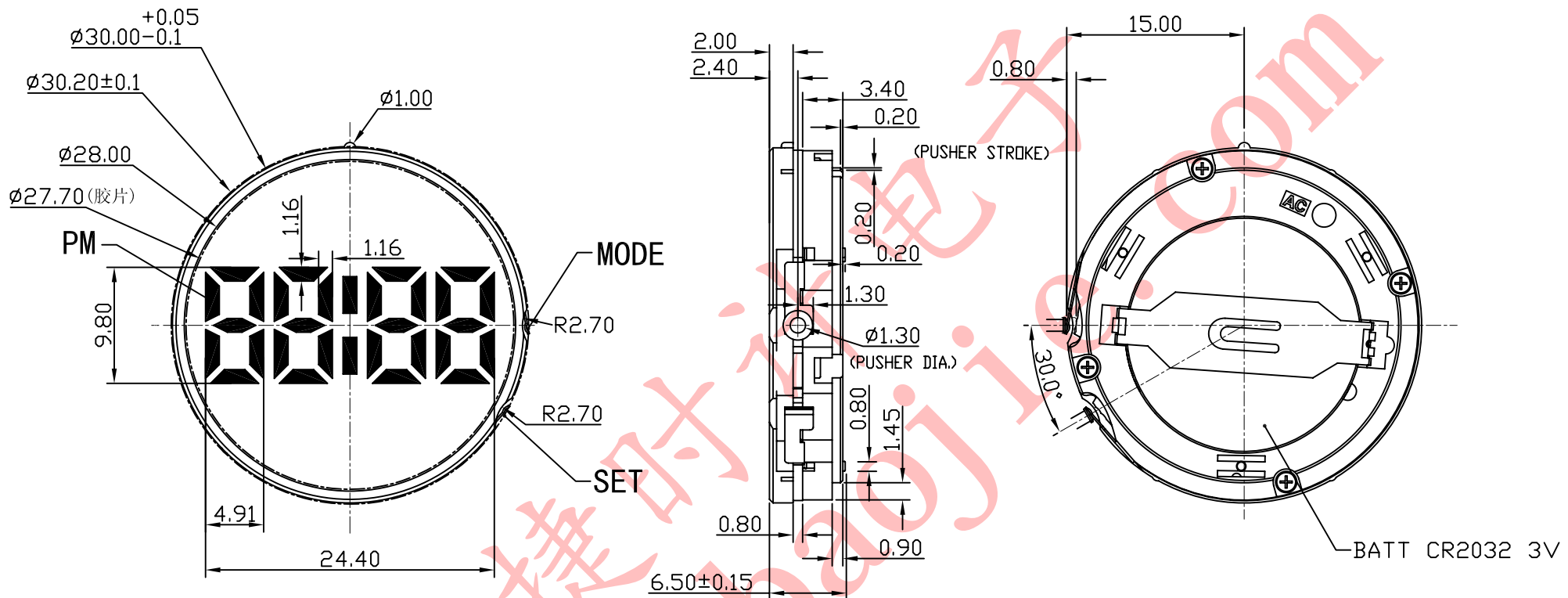


项目	描述	版本	A
		日期	



邦定红灯

说明:

- 1、机芯尺寸 (包含突出): $\phi 30.20 \pm 0.1$
- 2、机芯尺寸 (不包含突出): $\phi 30.00 \pm 0.05$
- 3、机芯厚度 (不包含蜂鸣片): 6.50 ± 0.15
- 4、建议配壳尺寸 (不含面圈厚度): $\phi 30.10 \pm 0.05 \times 6.55 \pm 0.05$

产品型号	BJ3407	设计	制图	审核	视图
名称	装配图		徐建修	2010.12.20	
材料			2010/12/17	宋检望	
绘图单位: mm		第 1 页, 共 1 页 比例: 2: 1			
普通公差: ± 0.05		BAO JIE ELECTRONICS (SHEN ZHEN) LIMITED 宝捷時計电子 (深圳) 有限公司			