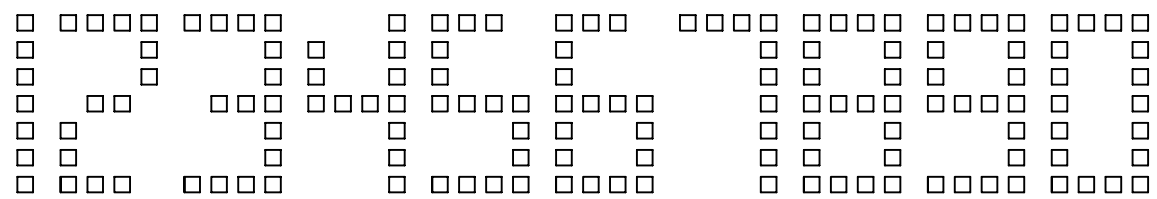
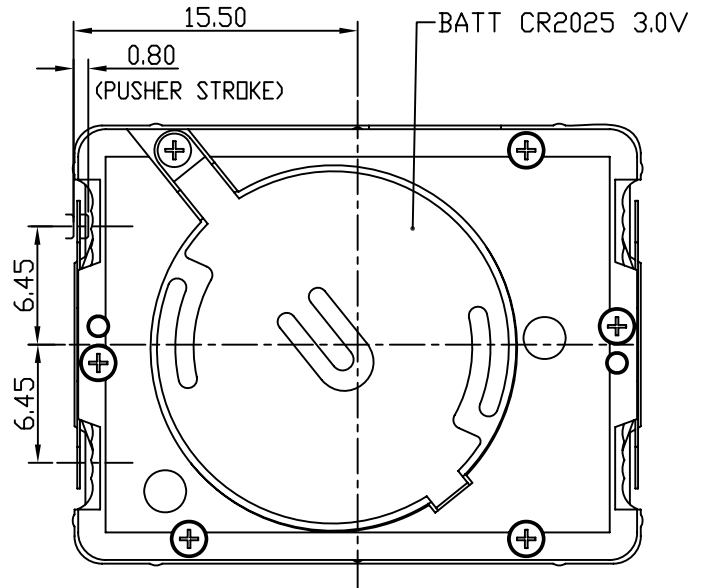
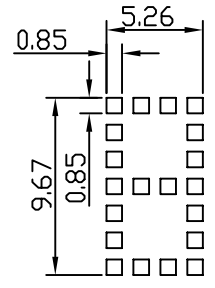
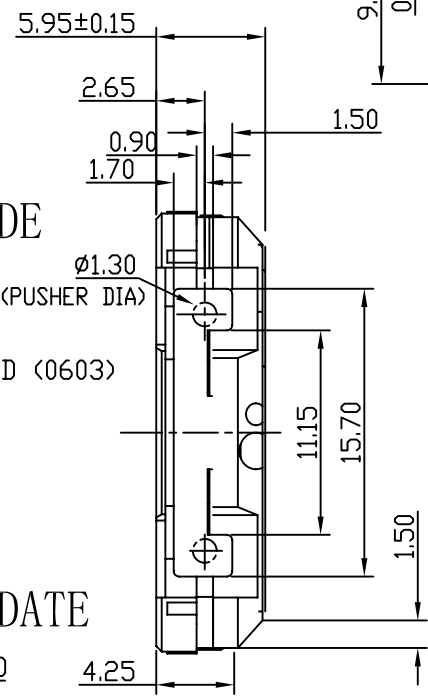
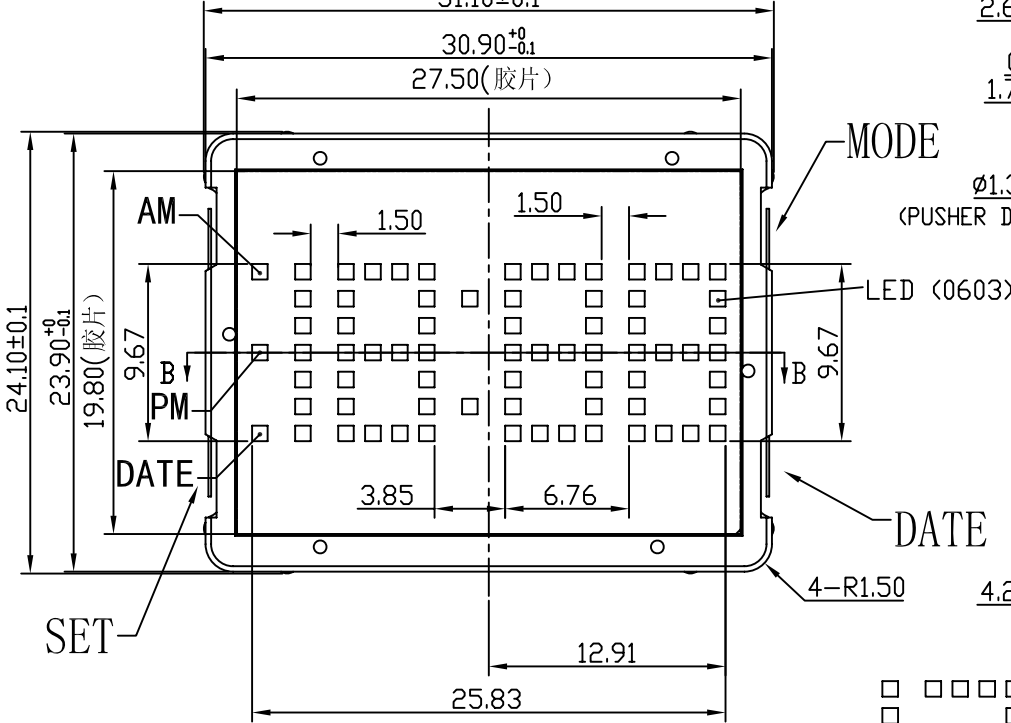
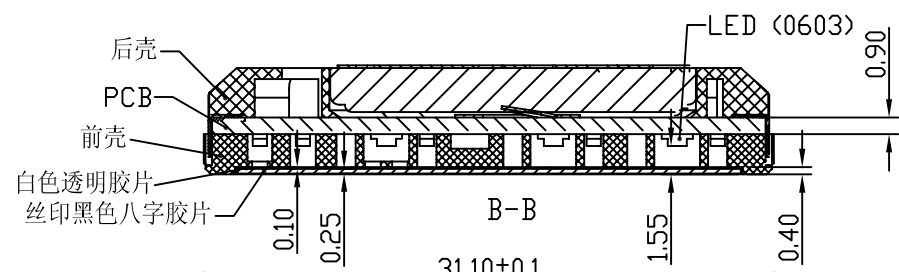


修订		版本	B
1	总厚度从5.75mm增加到5.95mm	2008/11/18	



- 说明:
- 机芯尺寸 (包含突出): $31.10 \pm 0.1 \times 24.10 \pm 0.1$
 - 机芯尺寸 (不包含突出): $30.90 \pm 0.1 \times 23.90 \pm 0.1$
 - 机芯厚度 (不包含蜂鸣片): 5.95 ± 0.15
 - 建议配壳尺寸 (不含面圈厚度): $31.00 \pm 0.05 \times 24.00 \pm 0.05 \times 6.0 \pm 0.05$

型号	BJ2924	设计	制图	开发部	核准	视图
名称	装配图		宋检望	2008.11.18		
材料		第 1 页, 共 1 页		比例:	2.5: 1	
绘图单位: mm 普通公差: ± 0.05		BAO JIE ELECTRONICS (SHEN ZHEN) LIMITED 宝捷时计电子 (深圳) 有限公司				