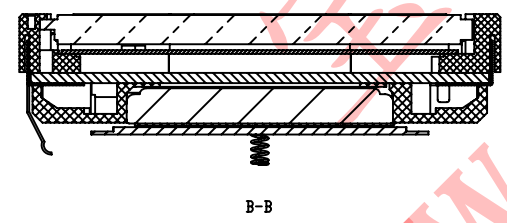
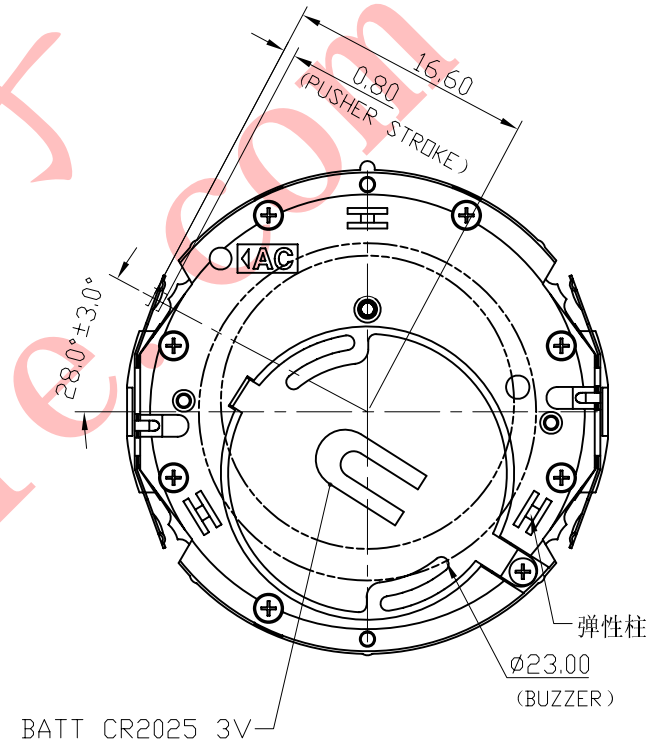
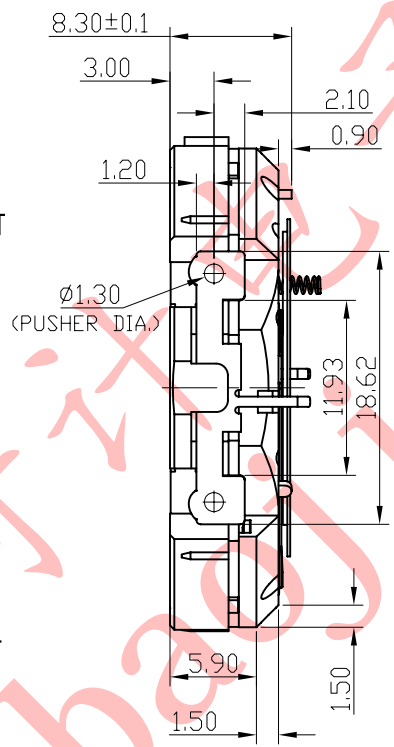
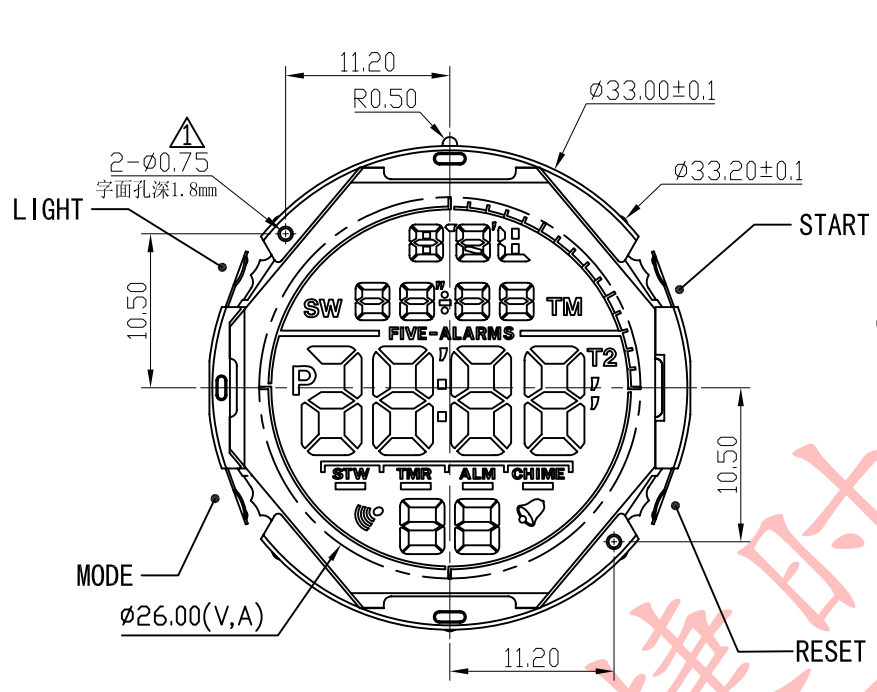


修订		版本	B
项目	描述	日期	
△	字面孔直径从0.8mm改为0.75mm	2011-02-25	



- 说明:
- 1、机芯尺寸 (包含突出): $\phi 33.20 \pm 0.1$
 - 2、机芯尺寸 (不包含突出): $\phi 33.00 \pm 0.1$
 - 3、机芯厚度 (包含蜂鸣片): 8.30 ± 0.1
 - 4、建议配壳尺寸 (不含面圈厚度): $\phi 33.10^{+0.05}_0 \times 8.25^{+0.05}_0$

型号	BJ2949	设计	制图	开发部	核准	视图
名称	装配图		罗映刚	2011.03.29		
材料			2006-05-05	宋检望		
绘图单位: mm 普通公差: ± 0.05		第 1 页, 共 1 页		比例: 2: 1		
		BAO JIE ELECTRONICS (SHEN ZHEN) LIMITED 宝捷时计电子 (深圳) 有限公司				