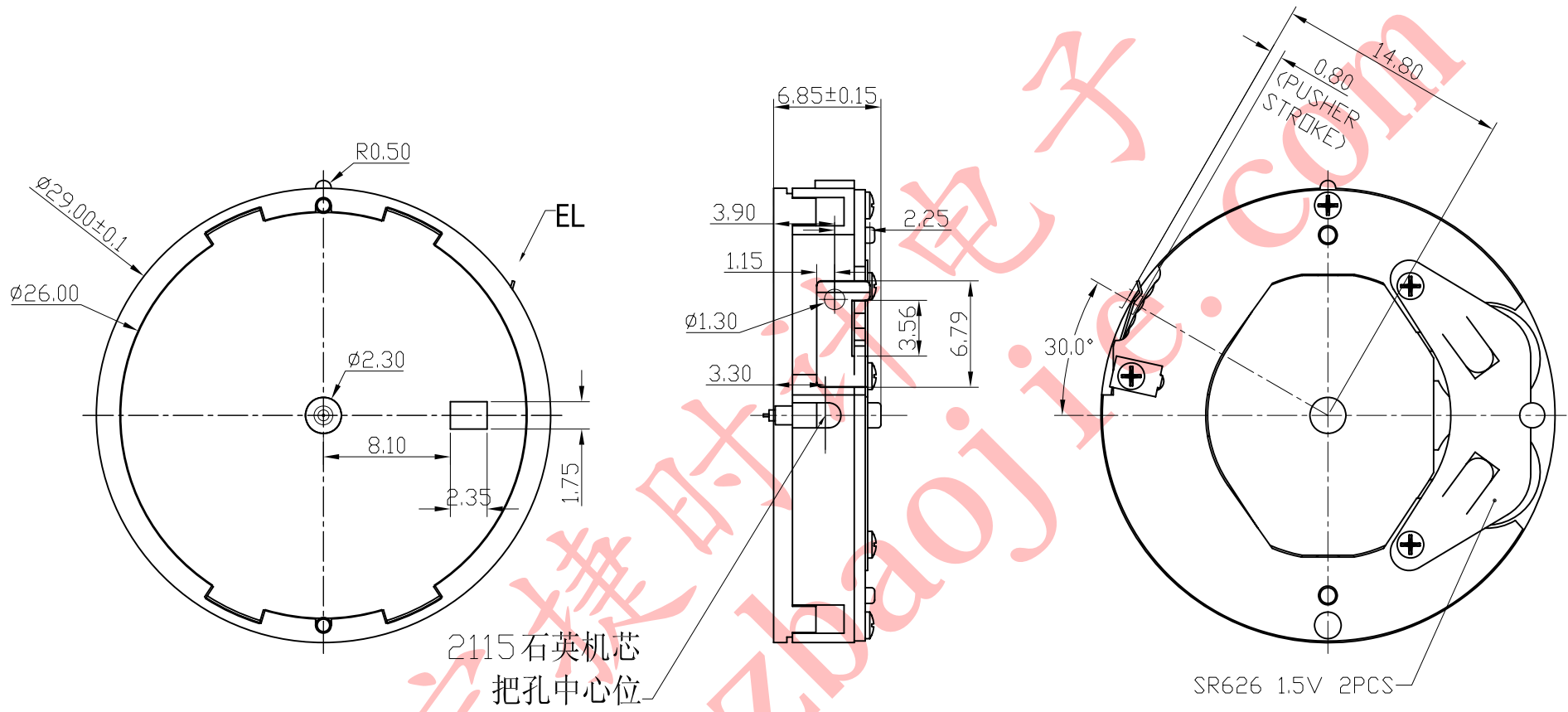


修订		版本	A
项目	描述	日期	



2115 石英机芯
把孔中心位

说明:

- 1、机芯尺寸: $\phi 29.0 \pm 0.1$
- 2、机芯厚度 (无蜂鸣片): 6.85 ± 0.15
- 3、建议配壳尺寸 (不含面圈厚度): $\phi 29.1^{+0.05}_{-0.0} \times 6.9^{+0.05}_{-0.0}$

型号	BJ2554	设计	制图	审核	核准	视图
名称	装配图	罗映刚		2008.04.15		
材料		2008/03/12		宋检望		
绘图单位: mm 普通公差: ± 0.05		第 1 页, 共 1 页		比例: 2.5: 1		
		BAO JIE ELECTRONICS (SHEN ZHEN) LIMITED 宝捷時計电子 (深圳) 有限公司				