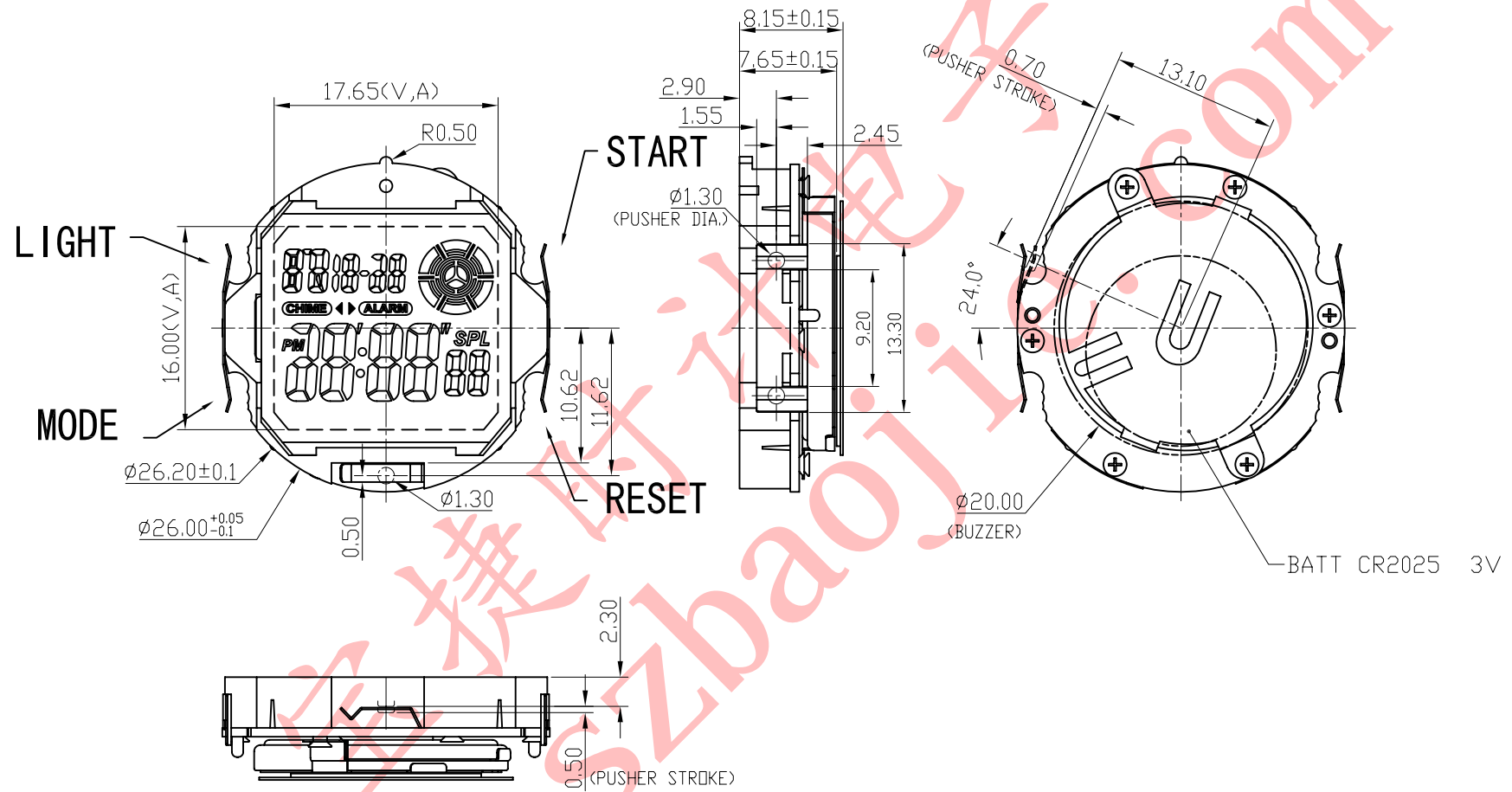


修订		版本	A
项目	描述	日期	



说明:

- 1、机芯尺寸 (包含突出): $\phi 26.2 \pm 0.1$
- 2、机芯尺寸 (不包含突出): $\phi 26.0^{+0.05}_{-0.1}$
- 3、机芯厚度 (包含蜂鸣片): 8.15 ± 0.15
- 4、建议配壳尺寸 (不含字面厚度): $\phi 26.10^{+0.05}_{-0.0}$ X $8.20^{+0.05}_{-0.0}$

型号	BJ2575	设计	制图	审核 开发部	核准	视图
名称	装配图		孙美凤	2008.03.22		
材料			2005-3-26	宋检望		
绘图单位: mm 普通公差: ± 0.05		第 1 页, 共 1 页		比例: 2: 1		
		BJ ® BAO JIE ELECTRONICS (SHEN ZHEN) LIMITED 宝捷时计电子 (深圳) 有限公司				