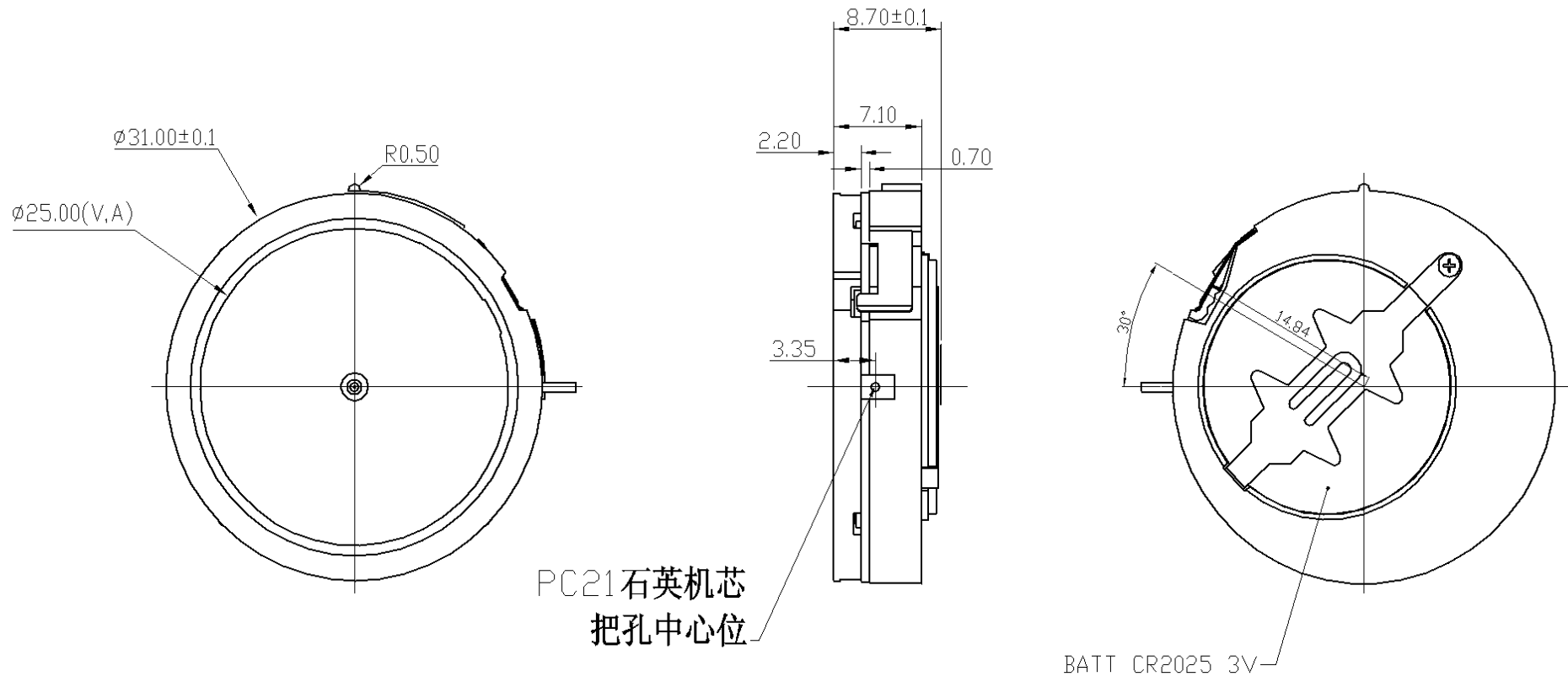


修订		版本	A
项目	描述	日期	



说明:

- 机芯尺寸:  $\phi 31.00 \pm 0.1$
- 机芯厚度 (无蜂鸣片):  $8.70 \pm 0.1$
- 建议配壳尺寸 (不含面圈厚度):  $\phi 31.05^{+0.05}_0 \times 8.75^{+0.05}_0$

产品型号	BJ2585	设计	制图	审核	核准	视图
名称	装配图		孙美凤			
材料		第 1 页, 共 1 页		比例: 1: 1		
绘图单位: mm 普通公差: $\pm 0.05$		BAO JIE ELECTRONICS (SHEN ZHEN) LIMITED 宝捷时计电子 (深圳) 有限公司				