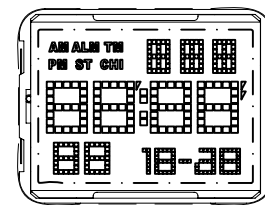
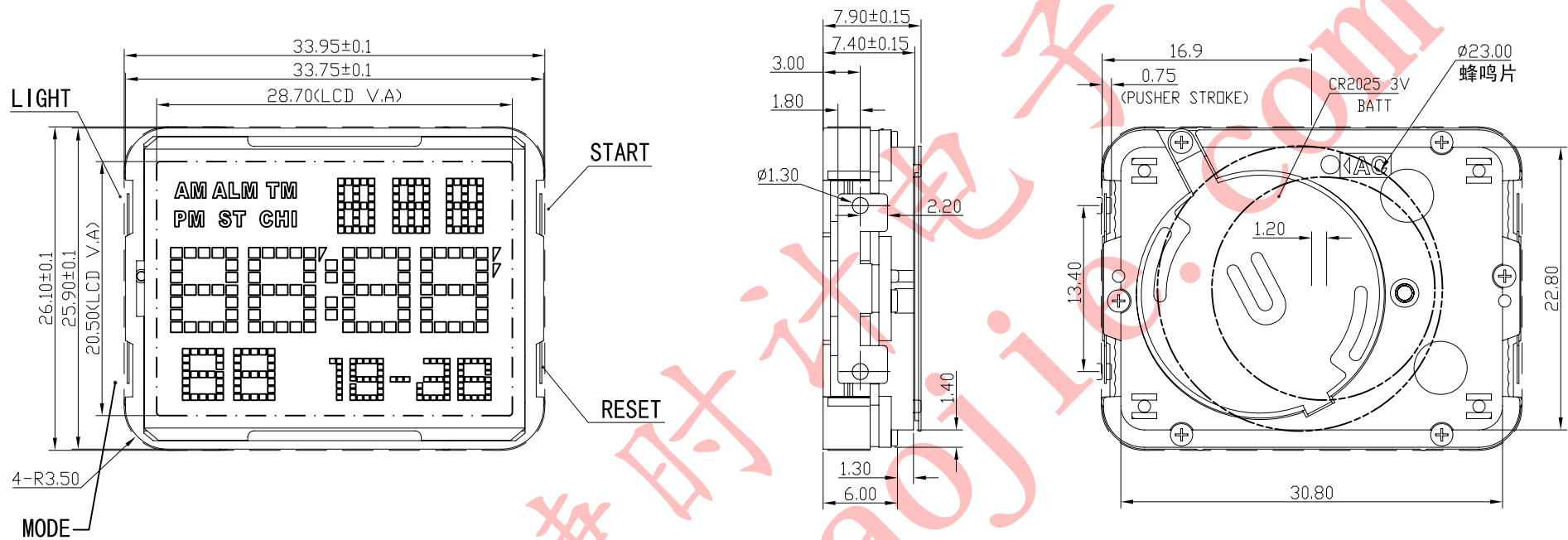


# 正式图纸

修订		版本	A
项目	描述	日期	



说明:

- 机芯尺寸 (包含突出):  $33.95 \pm 0.1 \times 26.1 \pm 0.1$
- 机芯尺寸 (不包含突出):  $33.75^{+0.05}_{-0.10} \times 25.9^{+0.05}_{-0.10}$
- 机芯厚度 (包含蜂鸣片):  $7.9 \pm 0.15$
- 建议配壳尺寸 (不含面圈厚度):  $33.95^{+0.05}_{-0.0} \times 26.0^{+0.05}_{-0.0} \times 8.0^{+0.05}_{-0.0}$

型号	BJ2649	设计	制图	审核	核准	视图
名称	装配图		梁仪	开发部		
材料			15-Feb-12	2012.02.15		
绘图单位: mm 普通公差: $\pm 0.1$		第 1 页, 共 1 页		比例: 2: 1: 1		
		BAO JIE ELECTRONICS (SHEN ZHEN) LIMITED 宝捷时计电子 (深圳) 有限公司				