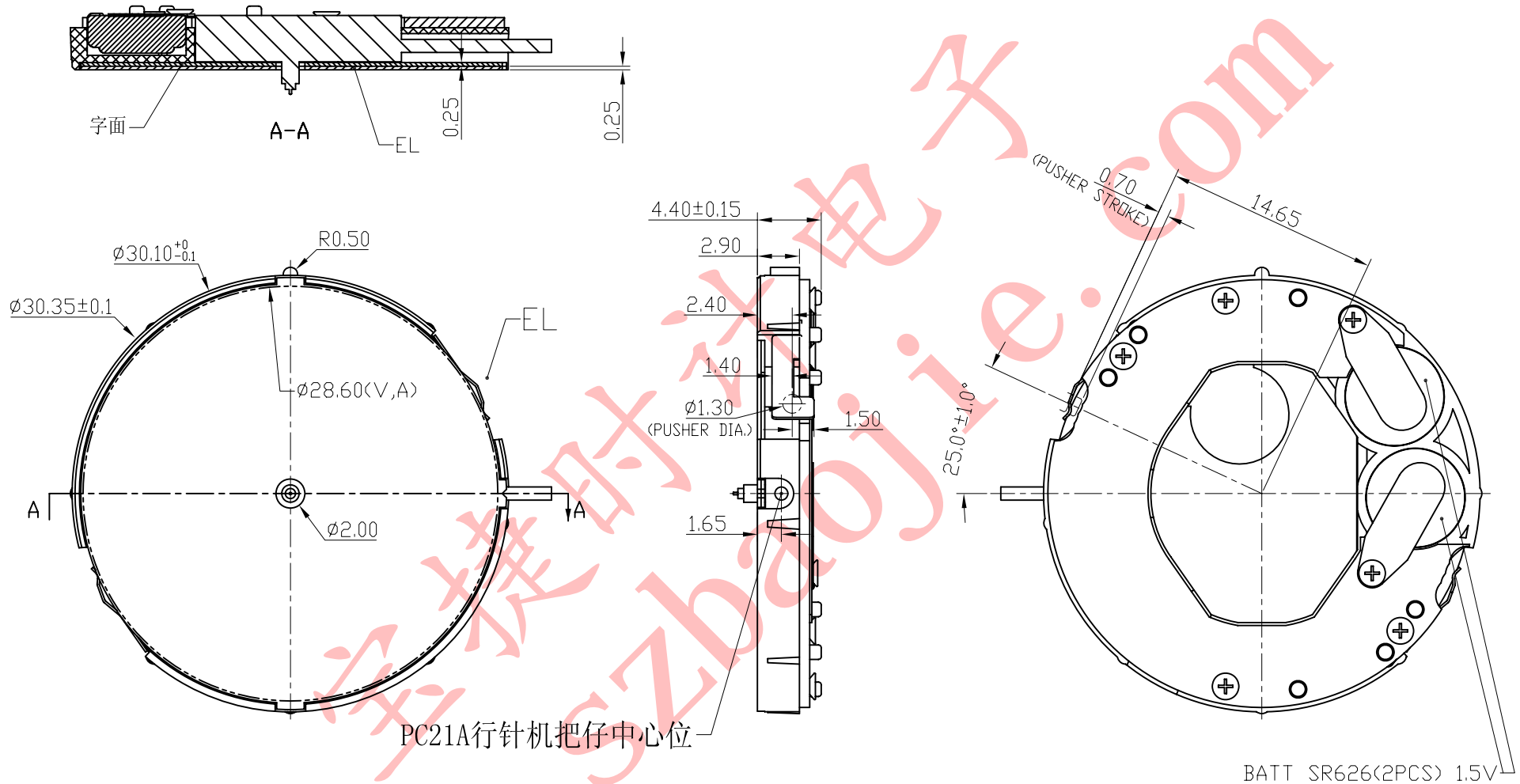


修订		版本	A
项目	描述	日期	



说明:

- 1、机芯尺寸 (包含突出): $\phi 30.35 \pm 0.1$
- 2、机芯尺寸 (不包含突出): $\phi 30.1^{+0.0}_{-0.1}$
- 3、机芯厚度 (无蜂鸣片): 4.4 ± 0.15
- 4、建议配壳尺寸 (含字面厚度0.25mm): $33.25^{+0.05}_{-0.0} \times 4.5^{+0.05}_{-0.0}$

型号	BJ2776	设计	制图	审核	核准	视图
名称	装配图		宋检望	2008.04.12		
材料			2007/03/06	宋检望		
绘图单位: mm 普通公差: ± 0.05		第 1 页, 共 1 页		比例: 2.5: 1		
		BAO JIE ELECTRONICS (SHEN ZHEN) LIMITED 宝捷时计电子 (深圳) 有限公司				