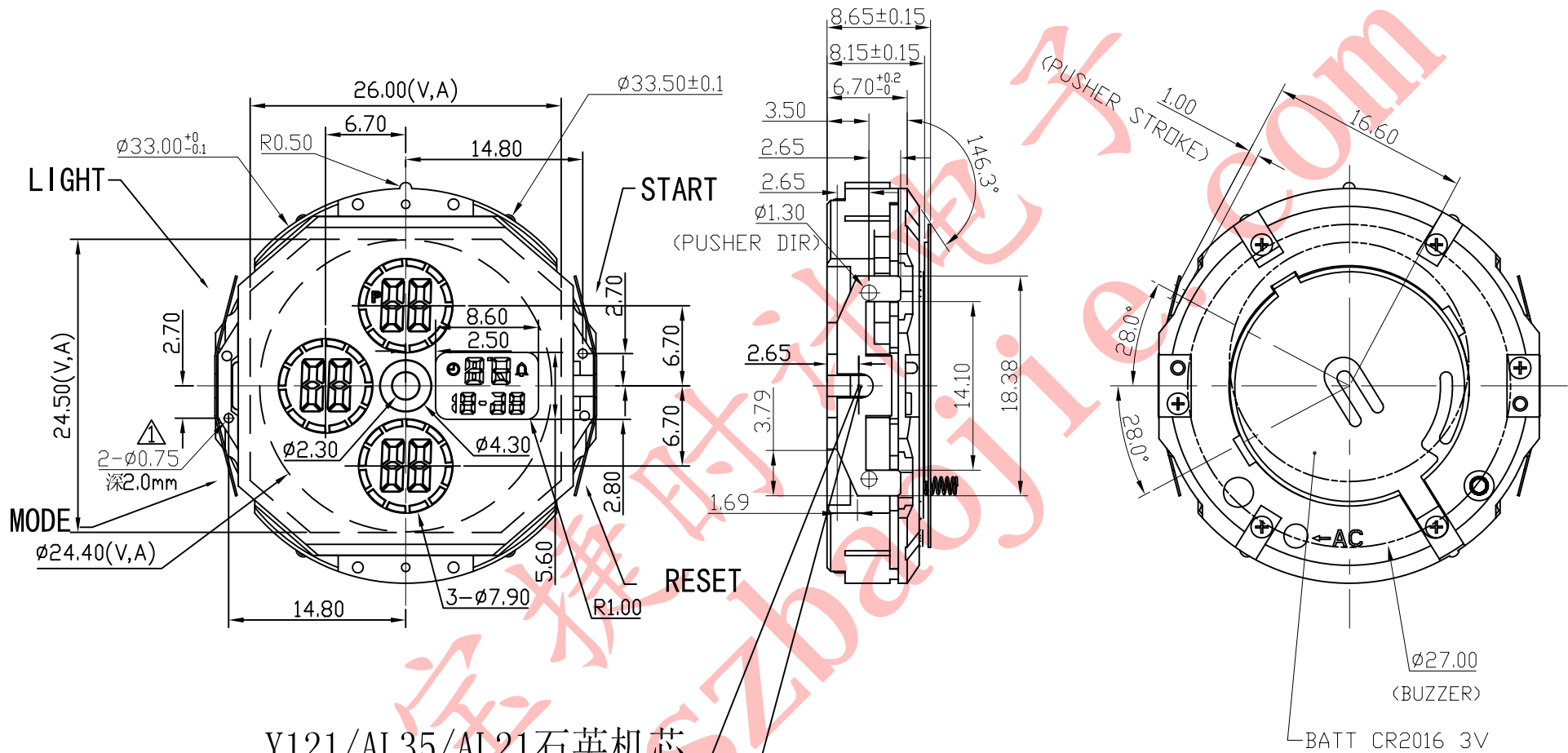


修订		版本	B
项目	描述	日期	
⚠	字面孔直径从0.8mm改为0.75mm	2010-12-06	



Y121/AL35/AL21石英机芯  
把孔中心位

说明:

- 机芯尺寸 (包含突出):  $\phi 33.50 \pm 0.10$
- 机芯尺寸 (不包含突出):  $\phi 33.00^{+0}_{-0.1}$
- 机芯厚度 (包含蜂鸣片):  $8.65 \pm 0.15$
- 建议配壳尺寸 (不含面圈厚度):  $\phi 33.20^{+0.05}_{-0.0}$  X  $8.70^{+0.05}_{-0.0}$

型号	BJ2824	设计	制图	开发部	核准	视图
名称	装配图		孙美凤	2011.01.19		
材料			1/9/05	宋检望		
绘图单位: mm 普通公差: $\pm 0.05$		第 1 页, 共 1 页		比例: 2: 1		
		<b>BAO JIE ELECTRONICS (SHEN ZHEN) LIMITED</b> 宝捷时计电子 (深圳) 有限公司				