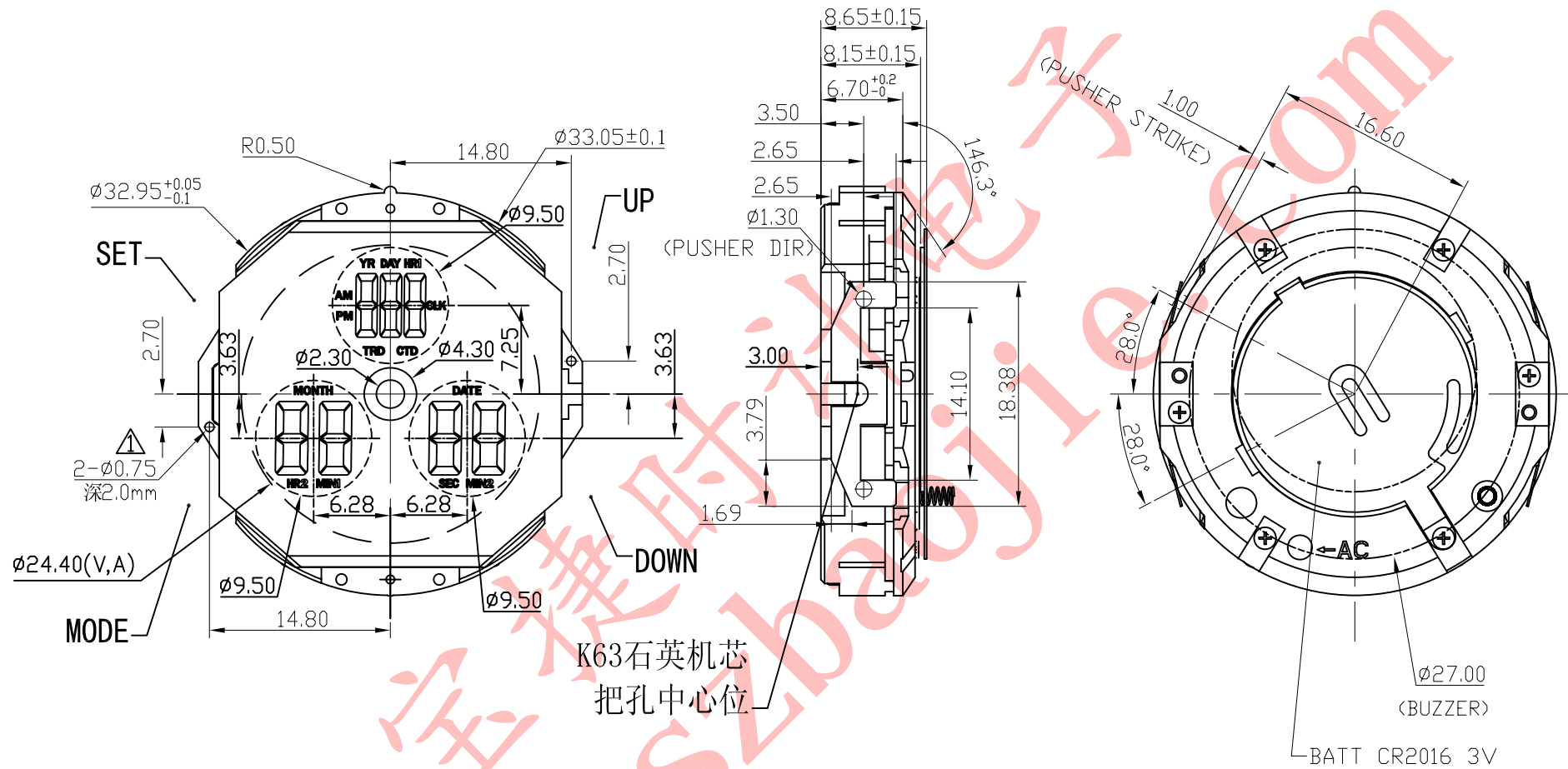


修订		版本	B
项目	描述	日期	
△	字面孔直径从0.8mm改为0.75mm	2010-12-06	



K63石英机芯  
把孔中心位

- 说明:
- 1、机芯尺寸 (包含突出):  $\phi 33.05 \pm 0.1$
  - 2、机芯尺寸 (不包含突出):  $\phi 32.95^{+0.05}_{-0.1}$
  - 3、机芯厚度 (包含蜂鸣片):  $8.65 \pm 0.15$
  - 4、建议配壳尺寸 (不含面圈厚度):  $\phi 33.00^{+0.05}_{-0.0} \times 8.70^{+0.05}_{-0.0}$

型号	BJ2836	设计	制图	审核	核准	视图
名称	装配图		孙美凤	2011.01.19		
材料			2005/10/28	宋检望		
绘图单位: mm 普通公差: $\pm 0.05$		第 1 页, 共 1 页		比例: 2: 1		
		BAO JIE ELECTRONICS (SHEN ZHEN) LIMITED 宝捷时计电子 (深圳) 有限公司				