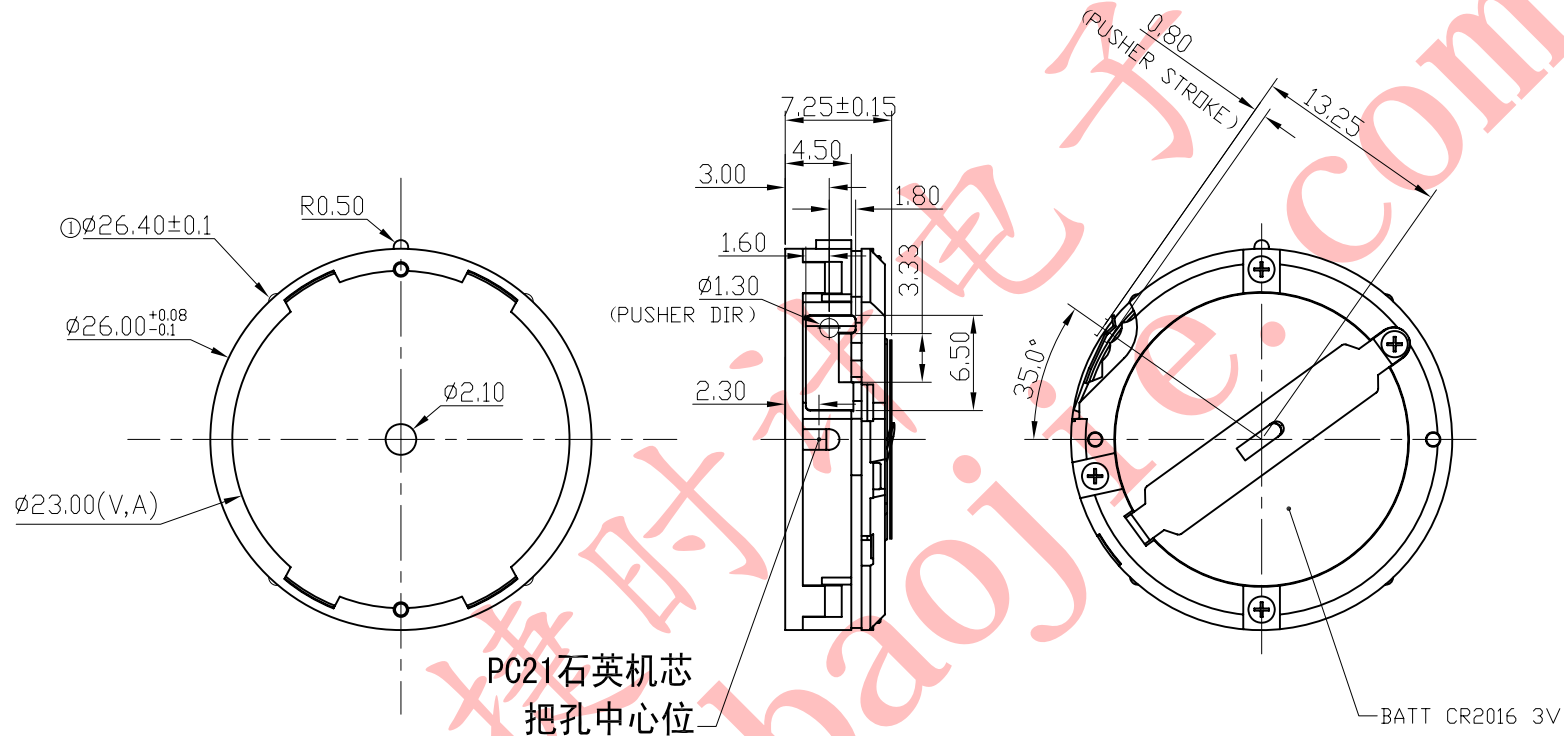


修订		版本	A
项目	描述	日期	
①	外形由原来 $\phi 26.10\text{mm}$ 改大至 $\phi 26.40\text{mm}$	2009-8-14	



PC21石英机芯  
把孔中心位

说明:

- 机芯尺寸(含突出)  $\phi 26.40^{+0.1}_{-0.1}$
- 机芯尺寸(不含突出):  $\phi 26.00^{+0.08}_{-0.1}$
- 机芯厚度:  $7.25^{+0.15}_{-0.15}$
- 建议配壳尺寸(含面圈厚度):  $\phi 26.30^{+0.05}_{-0} \times 7.30^{+0.05}_{-0}$

型号	G2084	设计	制图	审核	核准	视图
名称	装配图		罗映刚	宋检望		
材料		2006/03/07		2009.08.14		
绘图单位: mm 普通公差: $\pm 0.05$		第 1 页, 共 1 页		比例:	2: 1	
		<b>BJ</b> ® BAO JIE ELECTRONICS (SHEN ZHEN) LIMITED 宝捷时计电子(深圳)有限公司				