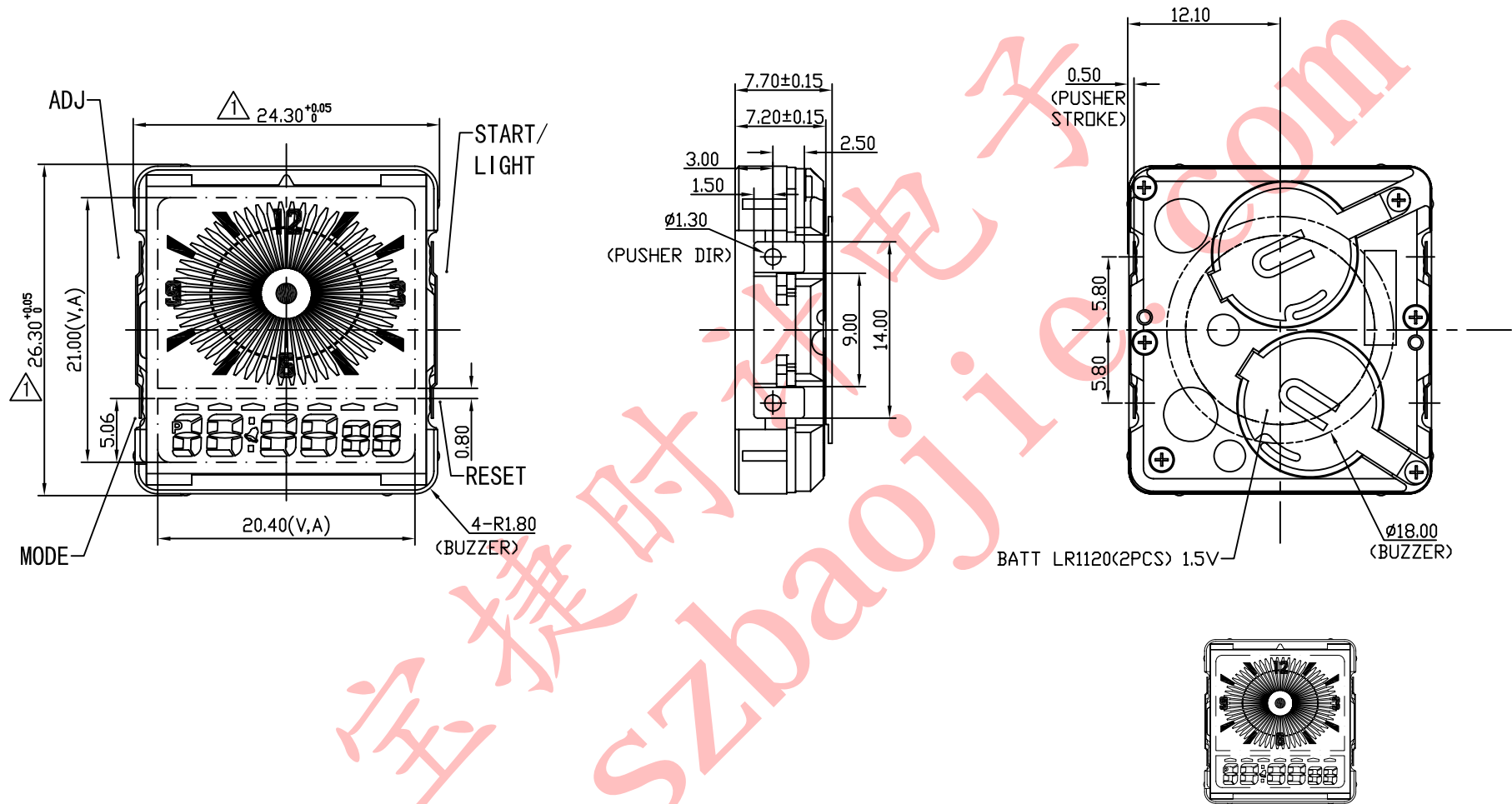


修订		版本	B
1	增加骨位, 将外形加大0.3mm	2008/11/11	



说明:

- 机芯尺寸 (包含突出):  $24.30^{+0.05}_0 \times 26.30^{+0.05}_0$
- 机芯厚度 (含蜂鸣片):  $7.70 \pm 0.15$
- 建议配壳尺寸 (不含面圈厚度):  $24.20^{+0.05}_{-0.0} \times 26.20^{+0.05}_{-0.0} \times 7.75^{+0.05}_{-0.0}$

产品型号	G2158	设计	制图	审核	核准	视图
名称	装配图		罗映刚	开发部		
材料			2008/11/11	2008.11.12		
绘图单位: mm 普通公差: $\pm 0.05$		第 1 页, 共 1 页		比例: 2: 1: 1		
		<b>BAO JIE ELECTRONICS (SHEN ZHEN) LIMITED</b> 宝捷时计电子 (深圳) 有限公司				