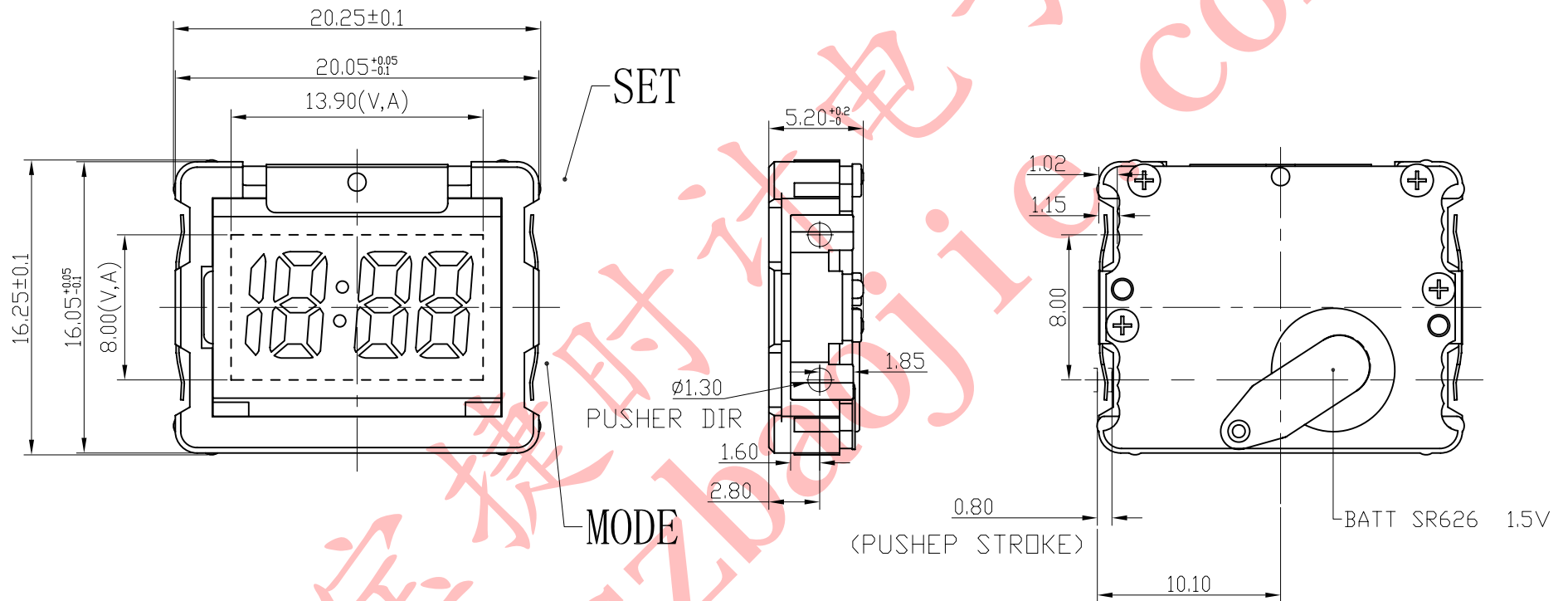


修订		版本	A
项目	描述	日期	



说明:

- 机芯尺寸 (包含突出): $20.25 \pm 0.1 \times 16.25 \pm 0.1$
- 机芯尺寸 (不包含突出): $20.05^{+0.05}_{-0.1} \times 16.05^{+0.05}_{-0.1}$
- 机芯厚度 (不含蜂鸣片): $5.2^{+0.2}_{-0}$
- 建议配壳尺寸 (不含面圈厚度): $20.15^{+0.05}_{-0} \times 16.15^{+0.05}_{-0} \times 5.4^{+0.15}_{-0}$

型号	G2230	设计	制图	开发部	核准	视图
名称	装配图		孙美凤	2008.03.10		
材料			2004/09/23	宋检望		
绘图单位: mm		第 1 页, 共 1 页		比例:		3: 1
普通公差: ± 0.05		BAO JIE ELECTRONICS (SHEN ZHEN) LIMITED 宝捷時計电子 (深圳) 有限公司				